

SVĚTOVĚ NEJLEPŠÍ
KOMPAKTNÍ
MINI JEŘÁBY



UNIC
CRANES EUROPE


URW-094 URW-095 URW-245 URW-295 URW-376 URW-506 URW-547 URW-706



UNIC pavoučí mini jeřáby jsou nejkompaktnější mini jeřáby na světě.


Nápaditý design, přesná výroba a pokročilé technologie vytvářejí stroje s neuvěřitelnou nosností, dosahem a malým prostorem pro zaparkování. Nejmenší z jeřábů jsou tak úzké, že projdou běžnými dveřními zárubněmi a jsou tak neocenitelnými pomocníky při zvedání ať už uvnitř budov a v omezeném prostoru, tak při zasklívání, pomocných pracích na stavbách, při údržbě v potravinářských, petrochemických a dalších závodech, a mnoha jiných problematických zvedáních. **Pavoučí mini jeřáby UNIC jsou vaším nejlepším řešením pro místa s omezeným přístupem a stísněné prostory.**

URW-094




Nosnost jeřábu	0,995t x 1,5m
Maximální výška zdvihu	5,6m
Maximální pracovní rádius	5,17m
Hmotnost	1000kg

URW-095




Nosnost jeřábu	0,995t x 3,5m
Maximální výška zdvihu	8,8m
Maximální pracovní rádius	8,41m
Hmotnost	1850kg

URW-245



Nosnost jeřábu	2,4t x 1,5m
Maximální výška zdvihu	6,3m
Maximální pracovní rádius	5,85m
Hmotnost	1500kg

URW-295



Nosnost jeřábu	2,9t x 1,4m
Maximální výška zdvihu	8,8m
Maximální pracovní rádius	8,41m
Hmotnost	1850kg

URW-376




Nosnost jeřábu	2,9t x 2,5m
Maximální výška zdvihu	14,9m
Maximální pracovní rádius	14,45m
Hmotnost	3850kg

URW-506




Nosnost jeřábu	3,0t x 3,4m
Maximální výška zdvihu	16m
Maximální pracovní rádius	15,52m
Hmotnost	4840kg

URW-547



Nosnost jeřábu	4,0t x 2,5m
Maximální výška zdvihu	18,2m
Maximální pracovní rádius	17,83m
Hmotnost	5010kg

URW-706



Nosnost jeřábu	6,0t x 3,0m
Maximální výška zdvihu	19,5m
Maximální pracovní rádius	18,6m
Hmotnost	7920kg

Situace a místa pro využití mini jeřábů: Přesun skel a instalace skel · Opravy a výměny agregátů · Stísněné prostory · Usazování ocelových konstrukcí · V mezipatrech, ve sklepech a na střechách · Údržba v petrochemických závodech · Usazování pomníků a exponátů · Zahradní architektura · Zvedání v docích · Na lodích a pontonech · V tunelech · Práce v obchodních centrech · Restauriční práce, údržba památek · Údržba vodních toků · Údržba na železničních tratích · V letecké výrobě · Zvedání a usazování tepelně izolačních panelů

URW-094 (0,995t x 1,5m)

- Celková šířka 0,595m
- Maximální pracovní rádius 5,17m
- Benzínový motor, volitelná kombinace s LPG
- Patky nastavitelné do více poloh
- Inteligentní hlasový varovný systém
- Dálkové rádiové ovládání ve standardní výbavě
- Inteligentní ovladač škrťací klapky ekonomický i ekologický



URW-094 je nejmenší a nejlehčí mini jeřáb na světě. S šířkou pouze 595mm a váhou 1000kg je ideální pro manipulaci v nejtěsnějších pracovních prostorech, kam se dostane běžnými dveřními zárubněmi. Po zaparkování dokáže zvednout téměř jednu tunu a se svým 5,49m dlouhým ramenem zvednout hák až do výšky 5,6m nad zem.

DALŠÍ VLASTNOSTI



Dálkové rádiové ovládání



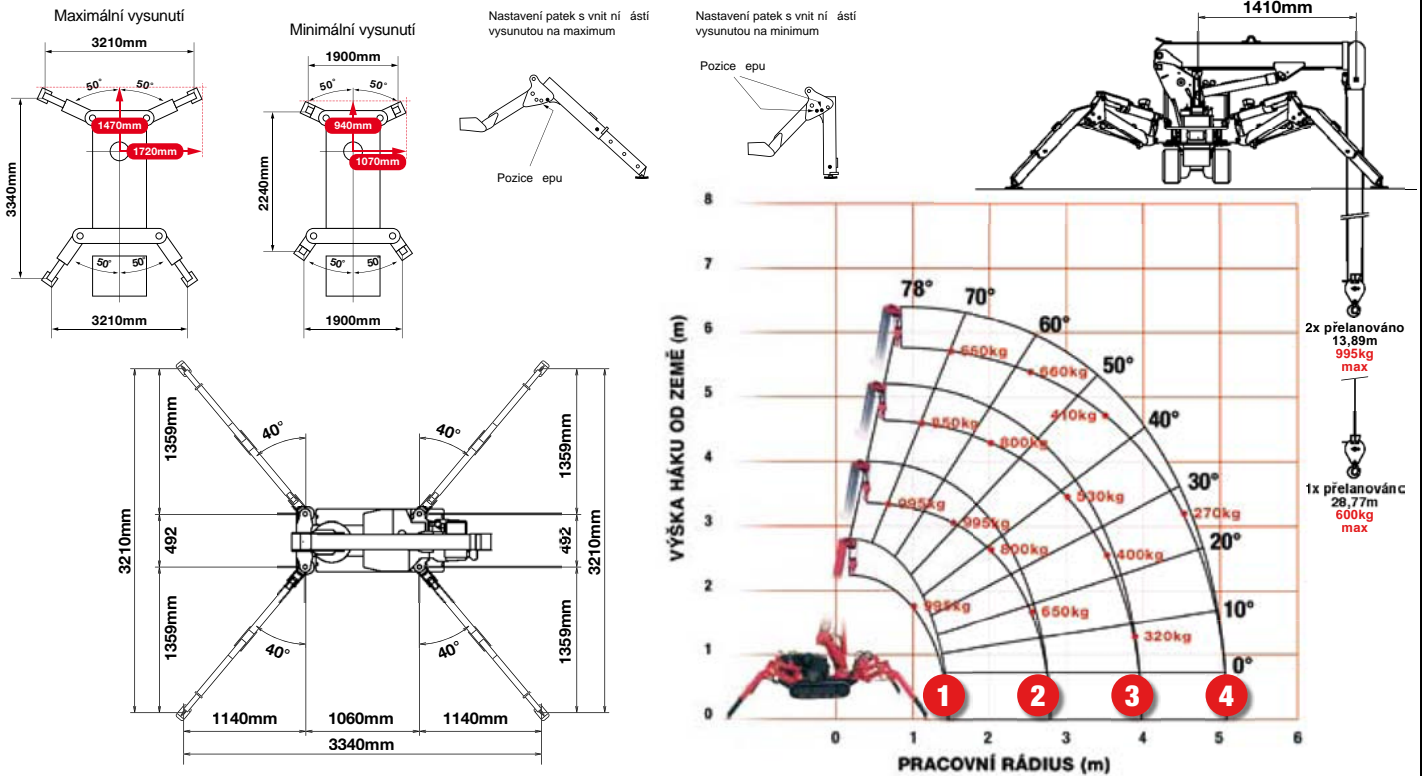
Volitelný indikátor bezpečného zatížení

SPECIFIKACE JEŘÁBU

Nosnost jeřábu	nosnost:	0,995t x 1,5m
Max. pracovní rádius	max:	5,17m
Max. výška zdvihu	přibližně:	5,6m
Délka lana (přelanování)	max:	13,89m (2x), 28,77m (1x)
Rozměry	složený:	1870mm (d) x 595mm (š) x 1290mm (v)
Hmotnost	bez zatížení:	1000kg
Zatížení na patky	Vzhledem k velkému množství proměnných Vám tyto hodnoty sdělíme na požádání	
Rychlost háku	přibližně:	8,5m/min (se 3 vrstvami a 2nás. přelanováním)
Teleskopický systém	délka ramene: rychlost vysunutí: typ ramene:	1,73 - 5,49m 3,76m/17 sekund 4-dílné hydraulicky teleskopické rameno, čtyřúhelníkový profil
Úhel ramene/rychlost	přibližně:	0 - 78° / 6,5 sekundy
Úhel otáčení/rychlost	přibližně:	360° (kontinuálně) 1,5 ot/min
Systém pojezdu	pohon: rychlost pojezdu: stoupavost: délka stopy pásu: tlak stopy pásu: šířka pásu:	hydrostatický, plynule vpřed i vzad 0 - 2,2km/h 20° 900mm 36,3kPa (0,37kg/cm²) 150mm
Motor	výrobce: palivo: maximální výkon: způsob startování: objem nádrže:	Mitsubishi benzín (možnost kombinace s LPG) 5,5kW (7,5PS) / 1800ot/min standardně elektricky i manuálně 6 litrů
Standardní vybavení	Dálkové rádiové ovládání, signalizace převnutí háku, inteligentní hlasový varovný systém, ovládání více funkcí najednou dálkovým ovládáním, inteligentní ovladač škrťací klapky, automatické ukládání háku	
Volitelné vybavení	jednoduchý hák, kombinovaný pohon na LPG, šedé pásy šetrné k povrchu, indikátor bezpečného zatížení (při instalaci indikátoru musí být patky vždy ve standardní pozici 50°)	

PAVOUČÍ MINI JEŘÁB

JMENOVITÉ ZATÍŽENÍ A POLOHY PATEK



PRVNÍ ČÁST RAMENE VYSUNUTA 1,73M DÉLKA RAMENE

Pracovní rádius	m	až do 1,0	1,1	1,2	1,3	1,41
Patky	Max-vysunuté	kg	995	995	995	995
	Min-vysunuté	kg	800	800	750	700

DRUHÁ ČÁST RAMENE VYSUNUTA 1,73 - 3,01M DÉLKA RAMENE

Pracovní rádius	m	až do 1,0	1,1	1,3	1,5	2,0	2,5	2,69
Patky	Max-vysunuté	kg	995	995	995	995	800	650
	Min-vysunuté	kg	800	800	700	600	410	285

TŘETÍ ČÁST RAMENE VYSUNUTA 3,01 - 4,25M DÉLKA RAMENE

Pracovní rádius	m	až do 1,0	1,8	2,0	2,5	2,8	3,0	3,5	3,93
Patky	Max-vysunuté	kg	850	850	800	650	580	530	400
	Min-vysunuté	kg	500	500	410	285	215	190	145

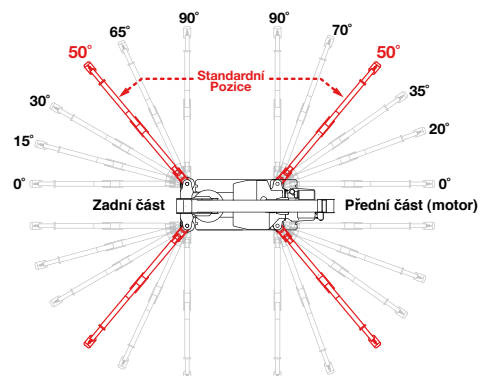
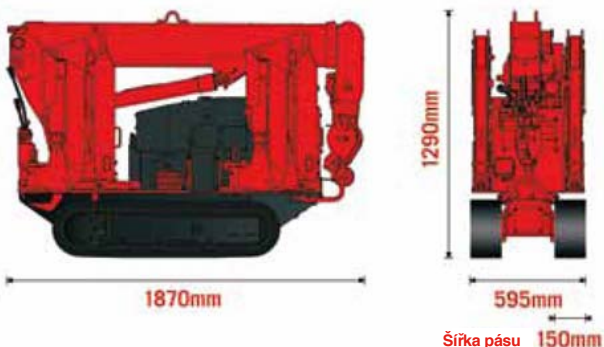
ČTVRTÁ ČÁST RAMENE VYSUNUTA 4,25 - 5,49M DÉLKA RAMENE

Pracovní rádius	m	až do 2,4	2,5	2,8	3,0	3,5	4,0	4,5	5,1	5,17
Patky	Max-vysunuté	kg	660	660	580	530	410	330	270	210
	Min-vysunuté	kg	360	320	220	190	145	105	80	65



ROZMĚRY

POZICE PATEK



TECHNICKÉ VYBAVENÍ A DOPLŇKY

Více funkcí najednou dálkovým ovládáním



Zařízení pro nouzové spuštění ramene



Volitelný elektrický pohon
(095, 295, 376, 506, 547 & 706)



Volitelné rádiové dálkové ovládání
s displejem



Automatické uložení háku



295 hák pro nízkou světlost a krakovec
na přání



376/506 hák pro nízkou světlost a krakovec
na přání



Rozebíratelný a složitelný svépomocí



Signalizace přetížení/automatické
zastavení/alarm



295 Plnohodnotný indikátor bezpečného
zatížení (SLI)



376/506/547/706 SLI



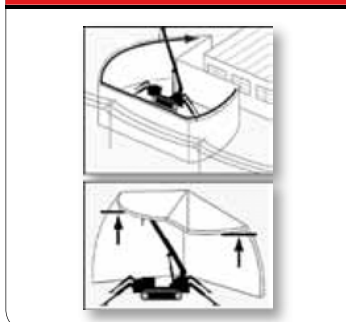
Záznamové zařízení na přání



Vymezení pracovního prostoru



Měnitelné omezení rádius a výšky na přání



Bezpečný prostor a omezení výšky na přání



Volitelné šedé pásy šetrné k povrchu



Snímač odmotání lana na bubnu



Snímač převrnutí háku



Manipulace na nerovném povrchu



Volitelný pohon na LPG



PŘÍSLUŠENSTVÍ

VYUŽITÍ

Jednoduchý hák a hák na 2nás. přelanování



Vakuová přísavka na 320kg



Manipulace se sklem



Manipulace se sklem



Vakuová přísavka na 500kg



Vakuová přísavka na 1000kg



Ocelové konstrukce



Ocelové konstrukce



Svorky na kámen



Přísavky na kámen



Údržba železničních tratí



Údržba železničních tratí



Vakuová výkyvná hlava



Vakuová výkyvná hlava



Letectví



Letectví



Koše pro práci pod povrchem



Podložky pod patky



Stavebnictví



Stavebnictví





UNIC
CRANES EUROPE

KMB
STAVEBNÍ SERVIS

KMB STAVEBNÍ SERVIS s.r.o., Břestek 312, 687 08 Buchlovice
 Tel: +420 733 194 525, +420 603 844 849 Fax: +420 572 577 955
 Email: info@kmbss.cz Web: www.kmbss.cz