



## Zasklívací robot OSKAR 350 Offroad

### Oskar 350 Offroad (nosnost 350 kg)

Nevíte si rady, jak bezpečně převést a zasklít těžká skla výloh v obchodních centrech nebo na ulici? Odpovědí vám může být manipulátor na sklo **Oskar 350 Offroad**, který tuto práci zvládne na jedničku a hlavně **bez těžké dřiny!**

**600 mm teleskopicky výsuvné rameno je vybaveno mikroposunem** pro jemné dosednutí skla do rámu. Díky skvělé nosnosti tohoto "báječného dřiče" **uchopíte, převežete a osadíte skla a neporézní materiály, až o váze 350 kg.** Rameno je opatřeno čtyřmi přísavkami, které můžete dle potřeby otáčet o 360° a libovolně posouvat či odpojovat. **Sklo můžete dostat až do výšky 2,76 m (těžiště vodorovně) nebo 2,47 m (těžiště svisle).**

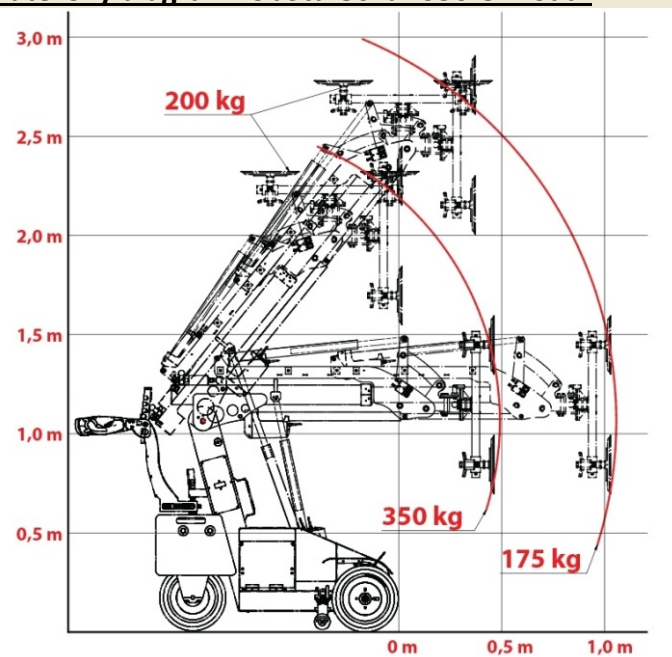
Manipulátor je pouze **771 mm široký** (nafukovací kola), ideální pro nájezd do dodávky po **1 m široké rampě** (na přání). Díky **dálkovému kabelovému ovládní** neztrácíte kontakt se sklem, u kterého můžete stát. Elektrický pohon lze nastavit do režimu **mikropojezdu**.

Na střed rámu vám s usazením skla pomůže elektrický posun ramene **vpravo a vlevo (4 cm/4 cm).**

**Velké pneumatiky**, kterými je Oskar 350 Offroad vybaven mají výbornou přilnavost a umožňují jízdu po **zpevněných a rovných podkladech** jak v interiéru, tak i exteriéru. Práce s tímto zařízením je spíše **hrou a zábavou.**

**Hmotnost:** 335 kg + 200 kg protizávaží = **535 kg**

### Zátěžový diagram robota Oskar 350 Offroad:



KMB STAVEBNÍ SERVIS s.r.o., Nádražní 25, 686 01 Uherské Hradiště,

IČ: 25594010, DIČ: CZ 25594010, Tel: +420 603 903 888, +420 733 194 525, +420 603 844 849

email: info@kmbss.cz, [www.kmbss.cz](http://www.kmbss.cz)

## Základní rozměry robota Oskar 350 Offroad:

