



Zasklívací robot OSKAR 600 Offroad

Oskar 600 Offroad (nosnost 600 kg)

Nevíte si rady, jak bezpečně převést a zasklít těžká skla výloh v obchodních centrech nebo na ulici? Odpovědí vám může být manipulátor na sklo **Oskar 600 Offroad**, který tuto práci zvládne na jedničku a hlavně **bez těžké dřiny!**

1800 mm teleskopicky výsuvné rameno je vybaveno mikroposunem pro jemné dosednutí skla do rámu. Díky velké nosnosti tohoto "báječného dřiče" **uchopíte, převezete a osadíte skla a neporézní materiály, až o váze 600 kg.** Rameno je opatřené šesti přísavkami, které můžete dle potřeby otáčet o 360° a libovolně posouvat či odpojovat. **Sklo můžete dostat až do výšky 4,38 m (těžiště vodorovně) nebo 3,90 m (těžiště svise).**

Manipulátor je pouze **94/85 mm široký** (nafukovací/gumové kola), ideální pro nájezd do dodávky po **1 m široké rampě** (na přání). Díky **dálkovému kabelovému ovládní** neztrácíte kontakt se sklem, u kterého můžete stát. Elektrický pohon lze nastavit do režimu **mikropojezdu**.

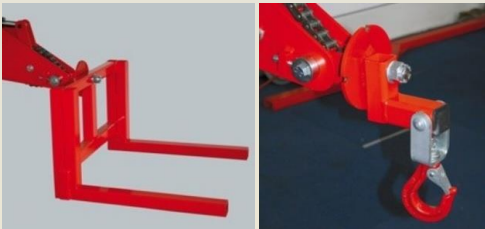
Na střed rámu vám s usazením skla pomůže elektrický posun ramene **vpravo a vlevo (4 cm/4 cm)**.

Velké pneumatiky, kterými je Oskar 600 Offroad vybaven mají výbornou přilnavost a umožňují jízdu po **zpevněných a rovných podkladech** jak v interiéru, tak i exteriéru. Práce s tímto zařízením je spíše **hrou a zábavou**.

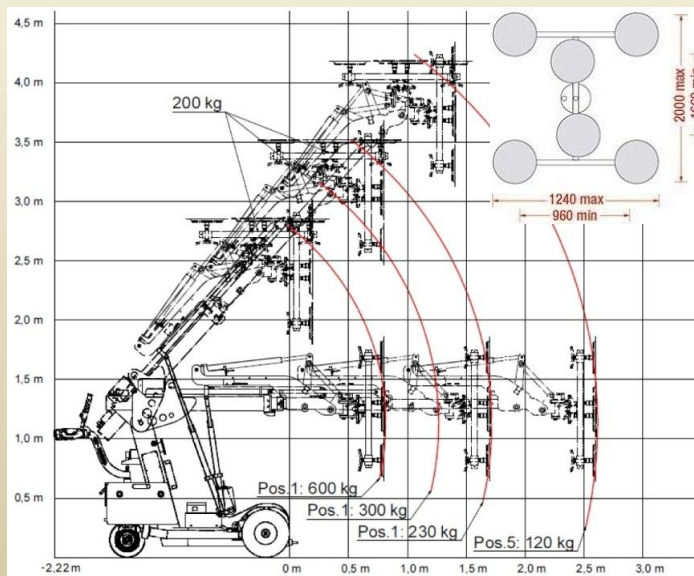
Hmotnost: 608 kg +322 kg protizávaží = 930 kg



Príslušenství místo přísavek:



Zátěžový diagram robota Oskar 600 Offroad:



Oskar 600
se speciálním kloubem
a dalším mechanicky/elektricky výsuvným ramenem

