



PÁSOVÝ JEŘÁB „Pick&Carry“ (2,93t/1,5m)

Pick&Carry je malý jeřáb na pásovém podvozku s dieselovým pohonem. Jeřáb se ovládá ze zastřešené otevřené kabiny. Nemá žádné patky, rozsah daný v tabulkách je tedy platný pro 360° bez omezení. Jeřáb nemá prakticky žádný přesah kabiny přes úroveň pásů, dokáže tedy pracovat všude tam, kam dokáže zajet. Je vybaven opěrnou radlicí, která umožní bezpečnou práci například na svahu nebo březích vodních toků. Bezpečnost zdvihů hlídá sofistikované bezpečnostní zařízení.

Jeřáb umožní pojezd se zavěšeným břemenem až do hmotnosti 1 465 kg.

Hlavní rysy jeřábu:

- Průjezdni šířka 1740 mm
- Nosnost 2,93 t do vyložení 1,5 m
- Převoz břemene do hmotnosti 1 465 kg na háku – „Pick&Carry“
- Maximální vyložení 8,38 m (200 kg)
- Max. dosah háku na výložníku 9,46 m (1 190 kg)
- Hloubkový dosah háku až -64,8 m pod úroveň jeřábu (při prolánování 1x)
- Háček pro nízkou světlost (nosnost až 850 kg)
- Tlak na podloží 4,44 N/cm²
- Pětiboký výložník
- Ocelové pásy
- Opěrná radlice
- Vysoká obratnost a zcela mimořádné využití na místech, kde byste jeřáb nečekali

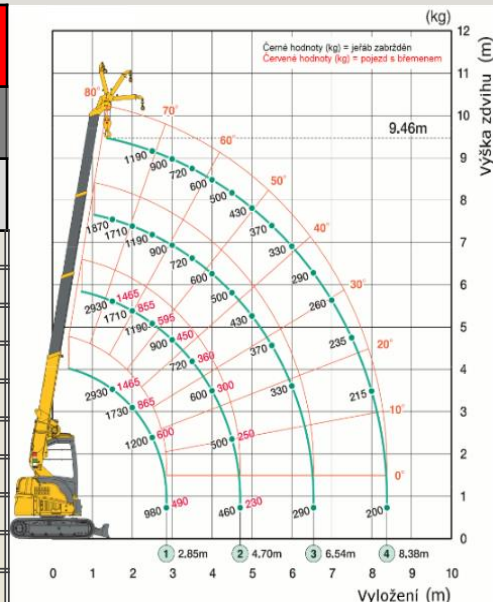


Nosnost jeřábu:	2,93 t
Výložník:	3,18 – 8,71 m
Nástavec výložníku:	Pro nízkou světlost (až 850 kg)
Pohon:	Hydrostatický
Max. rychlost:	4,6 km/h
Max. stoupavost:	20°
Váha jeřábu:	4400 kg (Gumové pásy: + 90kg)
Rozměry jeřábu:	4,020mm (d) x 1740mm (š) 2,495mm (v)
Poloměr otáčení zadní části:	980 mm
Kapacita funkce „Pick&Carry“	1 465 kg
Motor:	YANMAR 3TNV88F-EPMBA/ Diesel
Jmenovitý výkon motoru:	17,5kw/2,400rpm

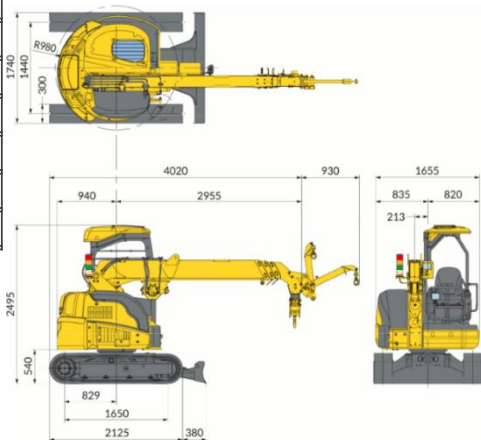


Práce se zabrzděným jeřábem

Vysunutí výložníku 3,18m		Vysunutí výložníku 5.03 m		Vysunutí výložníku 6.87 m		Vysunutí výložníku 8.71 m	
Vyložení (m)	Nosnost (kg)	Vyložení (m)	Nosnost (kg)	Vyložení (m)	Nosnost (kg)	Vyložení (m)	Nosnost (kg)
1.50	2 930	1.50	2 930	1.50	1 870	1.50	1 190
2.00	1 730	2.00	1 710	2.00	1 710	2.00	1 190
2.50	1 200	2.50	1 190	2.50	1 190	2.50	1 190
2.85	980	2.85	980	2.85	980	2.85	980
		3.00	900	3.00	900	3.00	900
		3.50	720	3.50	720	3.50	720
		4.00	600	4.00	600	4.00	600
		4.50	500	4.50	500	4.50	500
		4.70	460	4.70	460	4.70	460
				5.00	430	5.00	430
				5.50	370	5.50	370
				6.00	330	6.00	330
				6.54	290	6.54	290
						7.00	260
						7.50	235
						8.00	215
						8.38	200



ROZMĚRY



Zobrazení na info displeji bezpečnostního zařízení

Převoz břemene

Vysunutí výložníku 3,18m		Vysunutí výložníku 3,18m	
Vyložení (m)	Nosnost (kg)	Vyložení (m)	Nosnost (kg)
1.50	1 465	1.50	1 495
2.00	865	2.00	855
2.50	600	2.50	595
2.85	490	2.85	490
		3.00	450
		3.50	360
		4.00	300
		4.50	250
		4.70	230

