

Pojízdný přísavkový rám ŠERPA 400

ŠERPA (400 kg)

S tímto pomocníkem se vyhnete dřině, námaze a stresu při manipulaci s těžkými a rozměrnými tabulemi skla nebo plechu. Díky své konstrukci **kombinující stojan na sklo, vozík na sklo a přísavkový rám**, je schopen přepravovat a hned i osazovat skla o váze až 400 kg. Sklo lze navíc otáčet o 360°.

K manipulaci s „Šerpou“ jsou zapotřebí dva až čtyři pracovníci, kteří dopraví i velkoformátové sklo bezpečně na místo určení.

Rozložitelný na korbu auta nebo do dodávky je lehce přenosný. Přísavky na dvou navijáčích umožňují odebrat tabuli skla z přepravního stojanu, převést ji, otočit a osadit přímo do rámu.

Je ideální pro zasklívání venkovních výloh obchodů, skleněných zábradlí a příček nebo stěn „shopfrontů“.

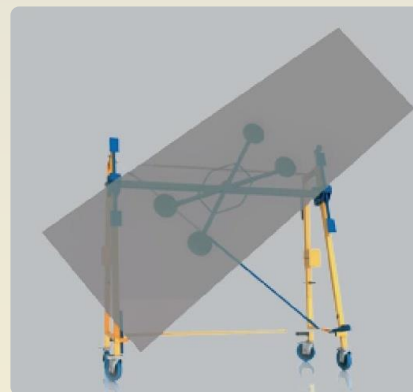
Vlastnosti rámu:

- Nosnost: 400 kg
- Maximální rozměr skla: 4000 mm (d) x 3600 mm (h)
- Hmotnost zařízení: 145 kg
- Průjezdná šířka: 90cm

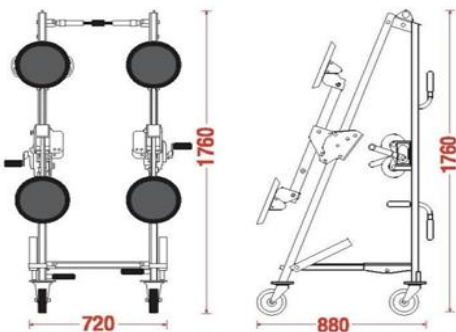
Součástí dodávky Šerpy:

- 2ks nosných dílů „A“
- 3ks příčné teleskopické vzpěry
- Otočný středový díl
- 4ks manuálních přísavek
- Prodlužovací rameno s jednou savkou
- 2ks vzpěr pro sestavu „nakrátko – 80cm“
- 2ks stabilizačních podpěr pro velké skla
- 2ks klínů pro zajištění proti pohybu

K Šerpovi doporučujeme i plastové roznášecí desky pro snadný pojezd na nerovném terénu.



Rozměry (mm)
Pevný rám



Rozměry (mm)
Otočný rám

