

SVĚTOVĚ NEJLEPŠÍ  
KOMPAKTNÍ  
MINI JEŘÁBY



**UNIC**  
CRANES EUROPE

URW-094 URW-095 URW-245 URW-295 URW-376 URW-506 URW-547 URW-706








### UNIC pavoučí mini jeřáby jsou nejkompaktnější mini jeřáby na světě.


Nápaditý design, přesná výroba a pokročilé technologie vytvářejí stroje s neuvěřitelnou nosností, dosahem a malým prostorem pro zaparkování. Nejmenší z jeřábů jsou tak úzké, že projdou běžnými dveřními zárubněmi a jsou tak neocenitelnými pomocníky při zvedání ať už uvnitř budov a v omezeném prostoru, tak při zasklívání, pomocných pracích na stavbách, při údržbě v potravinářských, petrochemických a dalších závodech, a mnoha jiných problematických zvedáních. **Pavoučí mini jeřáby UNIC jsou vaším nejlepším řešením pro místa s omezeným přístupem a stísněné prostory.**

### URW-094




Nosnost jeřábu	0,995t x 1,5m
Maximální výška zdvihu	5,6m
Maximální pracovní rádius	5,17m
Hmotnost	1000kg

### URW-095




Nosnost jeřábu	0,995t x 3,5m
Maximální výška zdvihu	8,8m
Maximální pracovní rádius	8,41m
Hmotnost	1850kg

### URW-245



Nosnost jeřábu	2,4t x 1,5m
Maximální výška zdvihu	6,3m
Maximální pracovní rádius	5,85m
Hmotnost	1500kg

### URW-295



Nosnost jeřábu	2,9t x 1,4m
Maximální výška zdvihu	8,8m
Maximální pracovní rádius	8,41m
Hmotnost	1850kg

### URW-376




Nosnost jeřábu	2,9t x 2,5m
Maximální výška zdvihu	14,9m
Maximální pracovní rádius	14,45m
Hmotnost	3850kg

### URW-506




Nosnost jeřábu	3,0t x 3,4m
Maximální výška zdvihu	16m
Maximální pracovní rádius	15,52m
Hmotnost	4840kg

### URW-547



Nosnost jeřábu	4,0t x 2,5m
Maximální výška zdvihu	18,2m
Maximální pracovní rádius	17,83m
Hmotnost	5010kg

### URW-706



Nosnost jeřábu	6,0t x 3,0m
Maximální výška zdvihu	19,5m
Maximální pracovní rádius	18,6m
Hmotnost	7920kg

**Situace a místa pro využití mini jeřábů:** Přesun skel a instalace skel · Opravy a výměny agregátů · Stísněné prostory · Usazování ocelových konstrukcí · V mezipatrech, ve sklepech a na střechách · Údržba v petrochemických závodech · Usazování pomníků a exponátů · Zahradní architektura · Zvedání v docích · Na lodích a pontonech · V tunelech · Práce v obchodních centrech · Restauriční práce, údržba památek · Údržba vodních toků · Údržba na železničních tratích · V letecké výrobě · Zvedání a usazování tepelně izolačních panelů

# URW-706 (6,0t x 3,0m)

- Celková šířka 1,67m
- Maximální pracovní rádius 18,6m
- Naftový motor s volitelným elektrickým pohonem
- Nulové zvětšení rozměrů stroje ani s kombinovaným elektrickým pohonem
- Dálkové rádiové ovládání ve standardní výbavě
- Omezení pracovního prostoru
- Nástavný krakorec skladovatelný na rameni stroje (na přání)
- Háček pro nízkou světlost (na přání)
- Omezení otáčení ramene (na přání)
- Inteligentní ovladač škrťací klapky ekonomický i ekologický



Indikátor bezpečného zatížení

Nosnost 6,0t x 3,0m

Maximální délka ramene 19,2m

Maximální výška zdvihu 19,5m  
(22,7m s krakorcem)

Váha 7920 - 8310kg



URW-706 udává standard pro zvedání nejtěžších břemen ve světě mini jeřábů. S nosností 6 tun při vyložení 3 m a zdvihem až do výše 19,5 m, je nejsilnějším mini jeřábem UNIC. Stále s ním však projdete běžnými garážovými vraty, protože je pouze 1670mm široký. Dalšího využití URW-706 dosáhnete pomocí háku pro nízkou světlost a až 3,1m dlouhého nástavného krakorce, s nímž dosáhnete výšky háku až 22,7m.

## DÁLKOVÉ OVLÁDÁNÍ



Standardní dálkové rádiové ovládání



Dálkové rádiové ovládání s displejem na přání

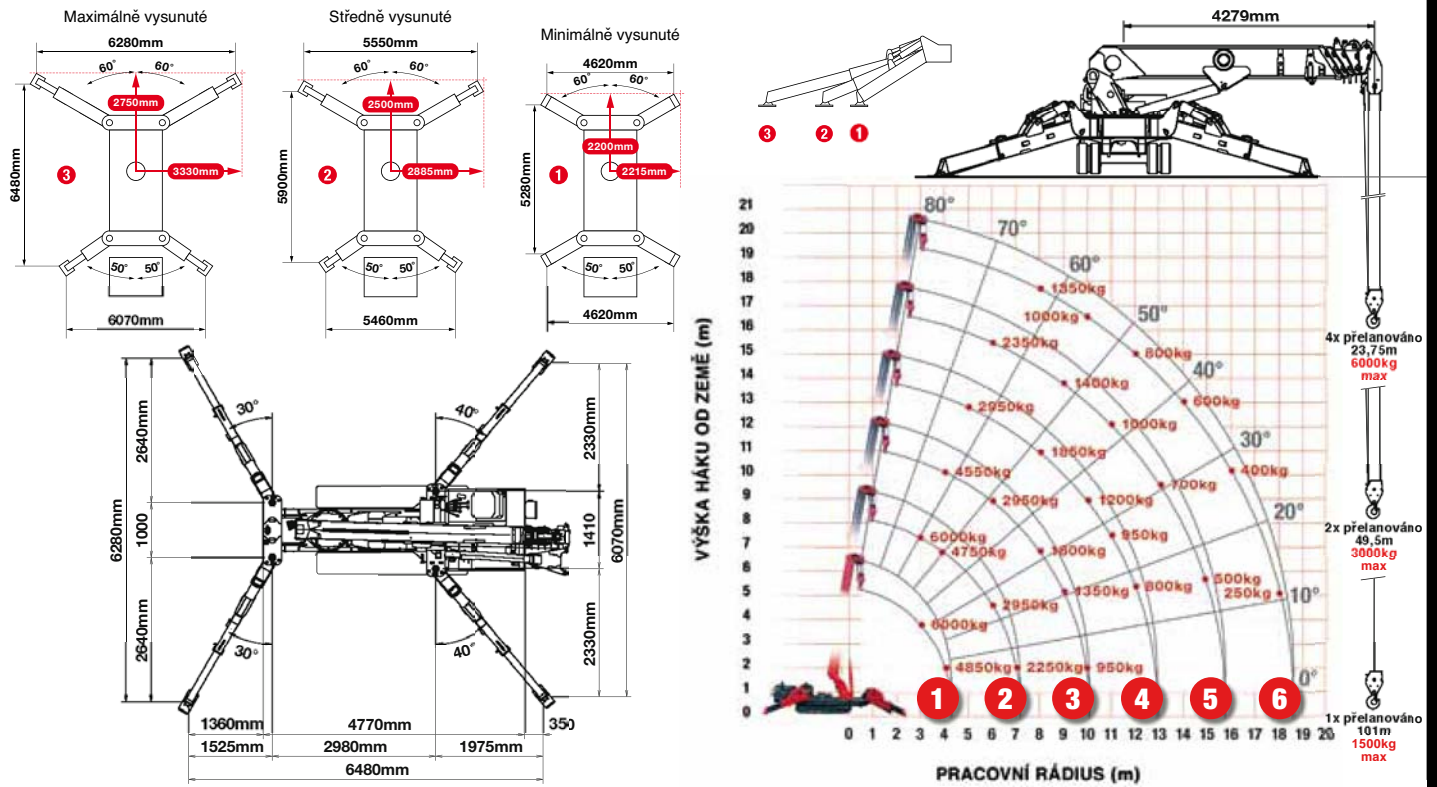
## SPECIFIKACE JEŘÁBU

Nosnost jeřábu	<b>nosnost:</b>	6,0t x 3,0m
Max. pracovní rádius	<b>max:</b>	18,6m
Max. výška zdvihu	<b>přibližně:</b>	19,5m (22,7m s krakorcem)
Délka lana (přelanování)	<b>max:</b>	23,75m (4x), 49,5m (2x), 101m (1x)
Rozměry	<b>složený:</b>	5610mm (d) x 1670mm (š) x 2185mm (v)
Hmotnost	<b>bez zatížení:</b>	7920kg +160kg (8070kg s el. pohonem) + 230kg (8310kg s instalovaným hákem pro nízkou světlost a krakorcem)
Zatížení na patky	Vzhledem k velkému množství proměnných Vám tyto hodnoty sdělíme na požádání	
Rychlost háku	<b>přibližně:</b>	11m/min (s 5 vrstvami a 4 nás. přelanováním)
Teleskopický systém	<b>délka ramene:</b> <b>rychlost vysunutí:</b> <b>typ ramene:</b>	4,80 – 19,20m 14,4m / 52 sekund 6-dílné hydraulicky teleskopické rameno, šestihranný profil
Úhel ramene/rychlost	<b>přibližně:</b>	0 - 80° / 16 sekund
Úhel otáčení/rychlost	<b>přibližně:</b>	360° (kontinuálně) 2,5 ot/min
Systém pojezdu	<b>pohon:</b> <b>rychlost pojezdu:</b> <b>stoupavost:</b> <b>délka stopy pásu:</b> <b>tlak stopy pásu:</b> <b>šířka pásu:</b>	hydrostatický dvourychlostní, plynule vpřed i vzad 0 - 2,9km/h 23° 2240mm 43,6kPa (0,44kg/cm²) 400mm
Motor	<b>výrobce:</b> <b>palivo:</b> <b>maximální výkon:</b> <b>způsob startování:</b> <b>objem nádrže:</b>	Mitsubishi nafta (na přání s el. pohonem) 23,5kW (32,0PS) / 2500ot/min elektrický 74 litrů
Elektrický pohon	<b>výkon:</b> <b>napájení:</b>	7,5kW 400V AC 50/60Hz
Standardní vybavení	počítačem řízený indikátor bezpečného zatížení, dálkové rádiové ovládání, signalizace převnutí háku, inteligentní hlasový varovný systém, ovládání více funkcí najednou dálkovým ovládáním, inteligentní ovladač škrťací klapky, automatické ukládání háku, zvuková signalizace přetížení, světelná signalizace přetížení, omezení pracovního prostoru	
Volitelné vybavení	jednoduchý hák, hák na 2nás. přelanování, elektrický pohon (400V), šedé pásy šetrné k povrchu, omezení otáčení ramene, hák pro nízkou světlost 800kg, krakorec 800kg s jednoduchým přelanováním, dálkové rádiové ovládání s displejem, záznam dat	



# PAVOUČÍ MINI JEŘÁB

## JMENOVITÉ ZATÍŽENÍ A POLOHY PATEK



### PRVNÍ ČÁST RAMENE VYSUNUTA 4,8M DÉLKA RAMENE

Pracovní rádius	m	až do	2,7	3,0	3,5	4,0	4,3
Patky	Max-vysunutě	kg	6,000	6,000	5,450	4,850	3,950
	Stř.-vysunutě	kg	6,000	6,000	5,450	4,850	3,950
	Min-vysunutě	kg	6,000	6,000	5,450	4,550	3,750

### DRUHÁ ČÁST RAMENE VYSUNUTA 4,8 - 7,7M DÉLKA RAMENE

Pracovní rádius	m	až do	2,0	3,0	3,5	4,0	5,0	6,0	7,0	7,2
Patky	Max-vysunutě	kg	6,000	6,000	5,350	4,750	3,750	2,950	2,250	2,000
	Stř.-vysunutě	kg	6,000	6,000	5,350	4,750	3,750	2,450	1,700	1,550
	Min-vysunutě	kg	6,000	6,000	5,350	4,650	2,550	1,650	1,150	1,050

### TŘETÍ ČÁST RAMENE VYSUNUTA 7,7 - 10,6M DÉLKA RAMENE

Pracovní rádius	m	až do	2,7	4,0	5,0	6,0	7,0	8,0	9,0	10,0	10,1
Patky	Max-vysunutě	kg	4,550	4,550	3,650	2,950	2,400	1,800	1,350	950	950
	Stř.-vysunutě	kg	4,550	4,550	3,650	2,550	1,750	1,300	950	700	700
	Min-vysunutě	kg	4,550	4,550	2,650	1,700	1,200	850	650	450	400

### ČTVRTÁ ČÁST RAMENE VYSUNUTA 10,6 - 13,5M DÉLKA RAMENE

Pracovní rádius	m	až do	5,0	6,0	7,0	8,0	9,0	10,0	11,0	12,0	12,9
Patky	Max-vysunutě	kg	2,950	2,550	2,150	1,850	1,500	1,200	950	800	450
	Stř.-vysunutě	kg	2,950	2,550	1,850	1,400	1,100	850	650	550	400
	Min-vysunutě	kg	2,750	1,850	1,300	1,000	750	550	430	330	240

### PÁTÁ ČÁST RAMENE VYSUNUTA 13,5 - 16,3M DÉLKA RAMENE

Pracovní rádius	m	až do	6,0	8,0	9,0	10,0	11,0	12,0	13,0	14,0	15,0	15,8
Patky	Max-vysunutě	kg	2,350	1,700	1,400	1,200	1,000	850	700	600	500	400
	Stř.-vysunutě	kg	2,350	1,500	1,150	950	750	600	500	400	300	250
	Min-vysunutě	kg	1,950	1,050	800	650	500	400	300	230	170	130

### ŠESTÁ ČÁST RAMENE VYSUNUTA 16,3 - 19,2M DÉLKA RAMENE

Pracovní rádius	m	až do	8,0	10,0	12,0	14,0	16,0	18,0	18,6
Patky	Max-vysunutě	kg	1,350	1,000	800	600	400	250	200
	Stř.-vysunutě	kg	1,350	1,000	650	450	300	200	150
	Min-vysunutě	kg	1,100	700	450	280	170	90	60



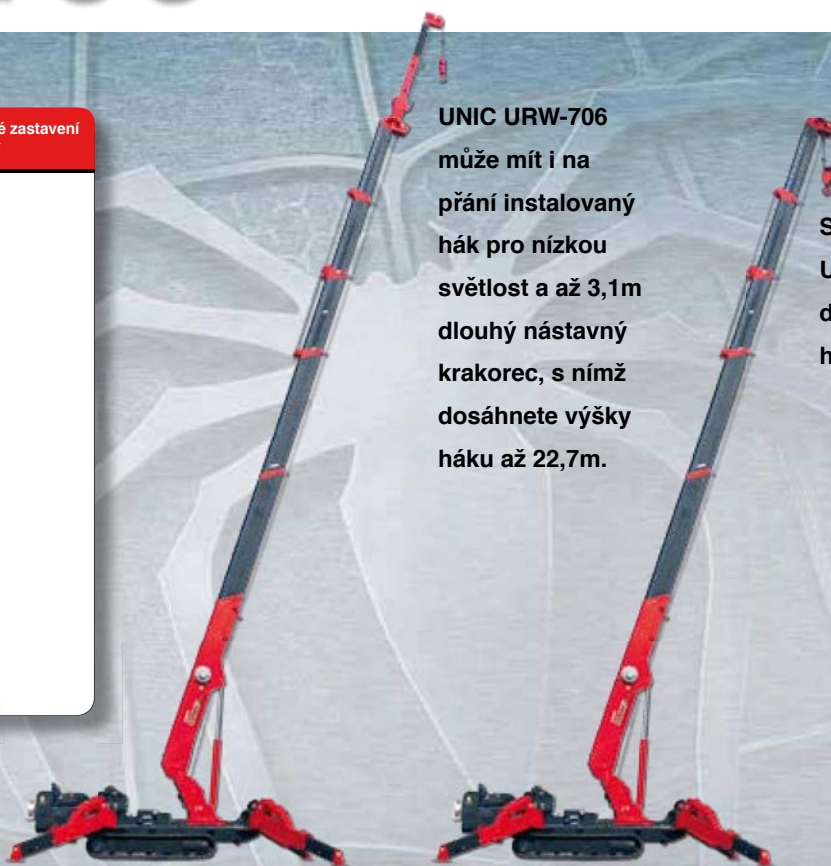
# URW-706 (6,0t x 3,0m)

Bezrázový tlumicí systém pro plynulé zastavení při manipulaci přes dálkové ovládání

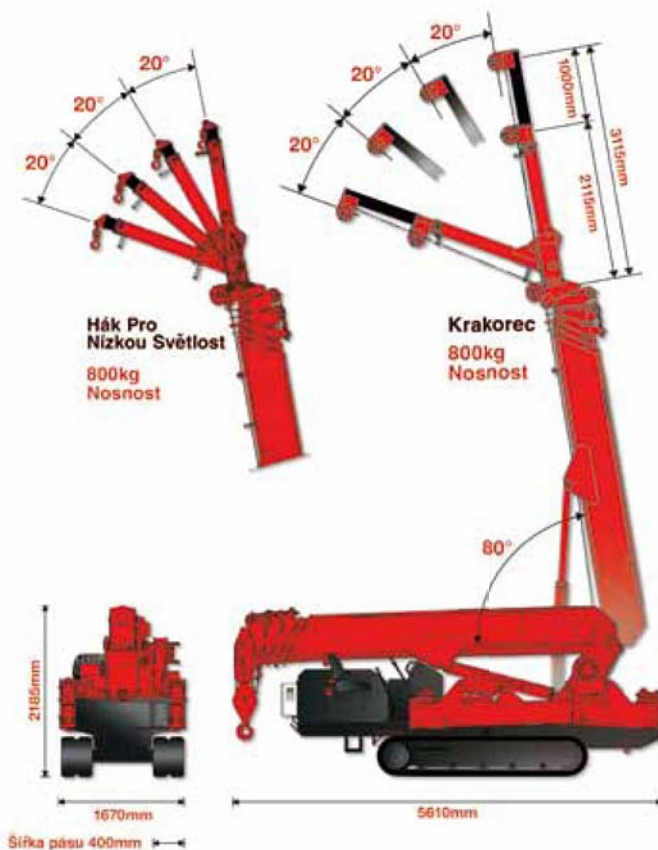


UNIC URW-706 může mít i na přání instalovaný hák pro nízkou světlost a až 3,1m dlouhý nastavný krakorec, s nímž dosáhnete výšky háku až 22,7m.

Se standardním UNIC URW-706 dosáhnete výšky háku 19,5m.



## ROZMĚRY

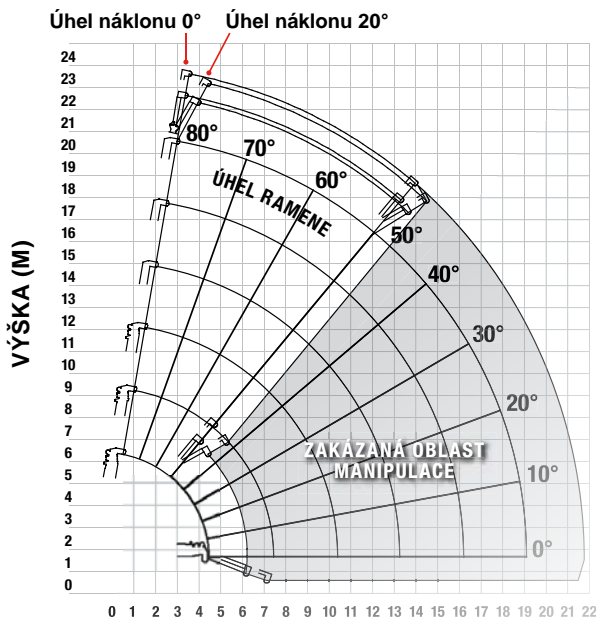




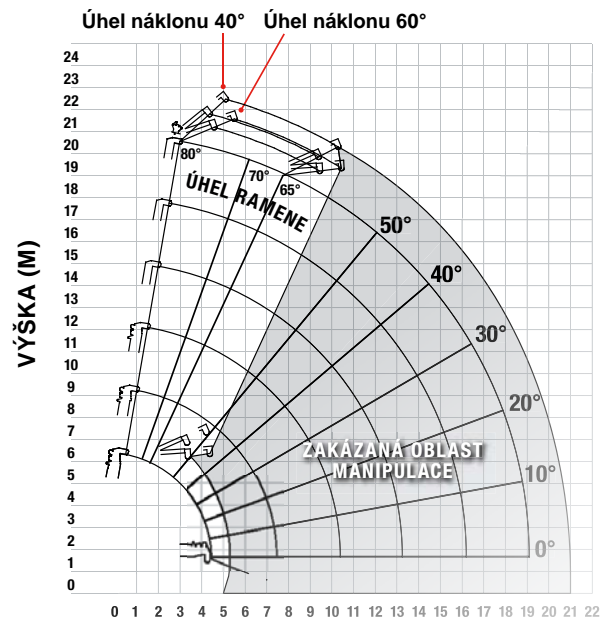
# PAVOUČÍ MINI JEŘÁB

PRACOVNÍ OBLAST VOLITELNÉHO KRAKORCE - 0° & 20°

PRACOVNÍ OBLAST VOLITELNÉHO KRAKORCE - 40° & 60°



PRACOVNÍ RÁDIUS (m) Úhel náklonu 0° a 20°



PRACOVNÍ RÁDIUS (m) Úhel náklonu 40° a 60°

Poznámka: Výše uvedené hodnoty byly naměřeny bez zatížení a nezohledňují ohyb ramene.

## KRAKOREC - ZÁVISLOST NA ÚHLU

ZÁVISLOST NA ÚHLU	NOSNOST (KG) V ZÁVISLOSTI NA ÚHLU KRAKORCE			
ÚHEL RAMENE	0°	20°	40°	60°
80°	800	800	600	600
75°	800	800	600	600
70°	700	700	500	500
65°	600	600	400	400
60°	500	500	ZAKÁZANÁ OBLAST MANIPULACE	
55°	400	400		
50°	300	300		
<b>Nosnost</b>		800kg		
<b>Délka krakorce</b>		složený: 2,11m		
		vysunutý: 3,11m		
<b>Váha</b>		205kg		
<b>Úhly náklonu</b>		0°, 20°, 40°, 60°		

## HÁK PRO NÍZKOU SVĚTLOST - ZÁVISLOST NA RÁDIUSU

ZÁVISLOST NA RÁDIUSU	NOSNOST HÁKU PRO NÍZKOU SVĚTLOST (KG) V ZÁVISLOSTI NA RÁDIUSU		
PRACOVNÍ RÁDIUS m	PATKY VYSUNUTÉ NA MAXIMUM	PATKY STŘEDNĚ VYSUNUTÉ	PATKY VYSUNUTÉ NA MINIMUM
7,0	800	800	800
8,0	800	800	610
9,0	800	700	420
10,0	800	550	250
10,5	800	490	200
11,0	650	430	160
11,5	550	370	120
12,0	470	310	100
13,0	330	230	ZAKÁZANÁ OBLAST MANIPULACE
14,0	260	150	
15,0	210	100	
<b>Nosnost</b>		800kg	
<b>Délka</b>		2,21m	



Poloha uskladněného krakorce



# TECHNICKÉ VYBAVENÍ A DOPLŇKY

Více funkcí najednou dálkovým ovládáním



Zařízení pro nouzové spuštění ramene



Volitelný elektrický pohon  
(095, 295, 376, 506, 547 & 706)



Volitelné rádiové dálkové ovládání  
s displejem



Automatické uložení háku



295 hák pro nízkou světlost a krakovec  
na přání



376/506 hák pro nízkou světlost a krakovec  
na přání



Rozebíratelný a složitelný svépomocí



Signalizace přetížení/automatické  
zastavení/alarm



295 Plnohodnotný indikátor bezpečného  
zatížení (SLI)



376/506/547/706 SLI



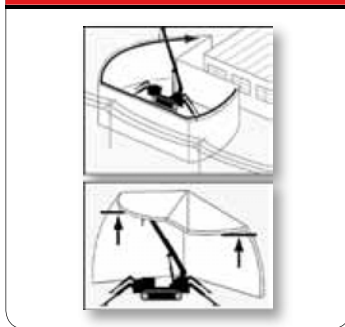
Záznamové zařízení na přání



Vymezení pracovního prostoru



Měnitelné omezení rádius a výšky na přání



Bezpečný prostor a omezení výšky na přání



Volitelné šedé pásy šetrné k povrchu



Snímač odmotání lana na bubnu



Snímač převnutí háku



Manipulace na nerovném povrchu



Volitelný pohon na LPG





# PŘÍSLUŠENSTVÍ

# VYUŽITÍ

Jednoduchý hák a hák na 2nás. přelanování



Vakuová přísavka na 320kg



Manipulace se sklem



Manipulace se sklem



Vakuová přísavka na 500kg



Vakuová přísavka na 1000kg



Ocelové konstrukce



Ocelové konstrukce



Svorky na kámen



Přísavky na kámen



Údržba železničních tratí



Údržba železničních tratí



Vakuová výkyvná hlava



Vakuová výkyvná hlava



Letectví



Letectví



Koše pro práci pod povrchem



Podložky pod patky



Stavebnictví



Stavebnictví





**UNIC**  
CRANES EUROPE

**KMB**  
STAVEBNÍ SERVIS

KMB STAVEBNÍ SERVIS s.r.o., Břestek 312, 687 08 Buchlovice  
Tel: +420 733 194 525, +420 603 844 849 Fax: +420 572 577 955  
Email: info@kmbss.cz Web: www.kmbss.cz