



## Přísavka na sklo WH2000

Bateriová přísavka, které vám umožní rozvinout svá ramena až do velikosti **5290mm x 1470mm** a v rámci doporučených přesahů brát sklo až 8236mm dlouhé (příklad pro 13mm silné sklo visle).

**Nosnost 2000 kg** (s 20ks talířů) je garantována jak **v horizontální, tak i ve vertikální poloze**.

Plynulého sklápění o 100° a otáčení o 360° je dosaženo pomocí hydraulického pohonu. Výhodou přísavky je možnost ovládat nejen její **pohyby pomocí rádiového dálkového ovládání, ale i sání a výdech** v okamžiku, kdy se po uložení skla do pozice dostává přísavka mimo dosah obsluhy.

Nosné rameno přísavky lze zvolit ve dvou délkách, kdy kratší z nich je ideální pro instalace pod převisem.

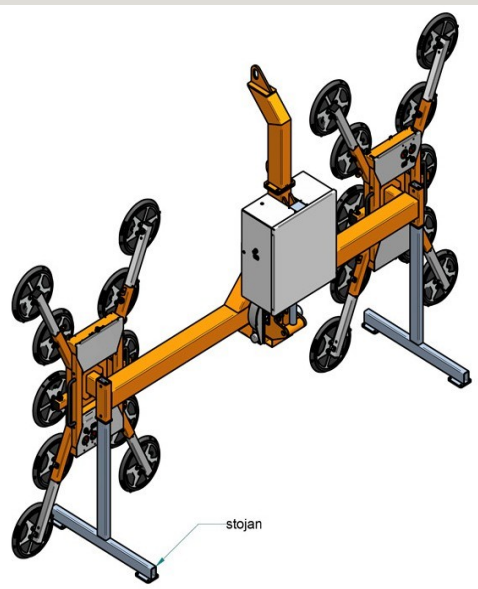
Přísavka je vybavena dvěma samostatnými okruhy dle ČSN EN 13155:A2. Její hloubka je 75 cm a váha celého kompletu 600 kg.

**Nosnost:** 1200 kg (12 přísavek Ø 400 mm)  
1600 kg (16 přísavek Ø 400 mm)  
2000 kg (20 přísavek Ø 400 mm)

**Hmotnost:** - bez prodlužovacích ramen: 540 kg (2 x 6 přísavek + T adaptér)  
- s prodlužovacími rameny: 600 kg (2 x 10 přísavek + T adaptér)

Bezpečná manipulace: 0°C÷40°C.

**Nepoužívat v dešti!**



### Základní rozměry přísavky WH2000:

