



## Přísavka na sklo WH600 LN

### Přísavka WH600 LN (300/450/600 kg)

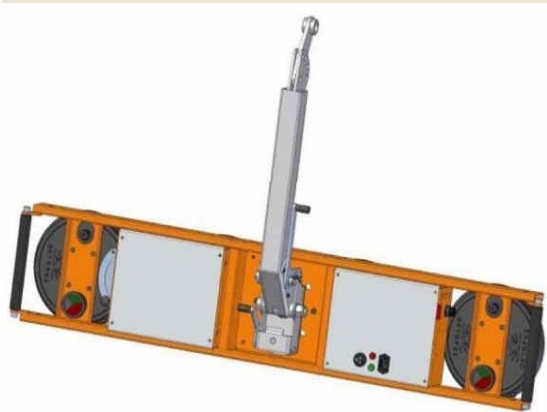
Ideální přísavka pro manipulaci s dlouhým a úzkým sklem v obchodních centrech, při zastřešování zimních zahrad, i pro běžné zasklívání. Bateriová přísavka WH600 LN je oblíbená jak pro svou **variabilitu**, tak schopnost zvedat sklo těžké až **600 kg** (s osmi talíři). Tato nosnost je výrobcem garantována jak **v horizontální, tak i ve vertikální pozici**.

Díky možnosti nakonfigurovat přísavku „do řady“ a „do X“ nebo možnosti odpojit většinu talířů, vám přísavka **vždy pokryje maximální plochu** i asymetrického skla. Přísavka je vybavena dvěma samostatnými okruhy dle ČSN EN 13155+A2. Manipulace se skly na přísavce umožňuje **360° otáčení a 90° sklápění**. Její hloubka je 23 cm a váha už od 60 kg.

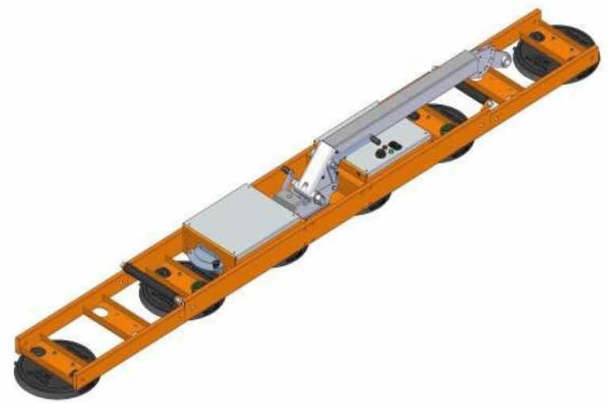
Na přání lze přísavku dodat **se závěsným okem** pro manipulaci pod převisem.

Nosnost:	Váha přísavky:	Délka přísavky:
300 kg (4 přísavky Ø 300 mm)	60 kg	1535 mm
450 kg (6 přísavek Ø 300 mm)	80 kg	2735 mm
600 kg (8 přísavek Ø 300 mm)	100 kg	<b>3500 mm</b>

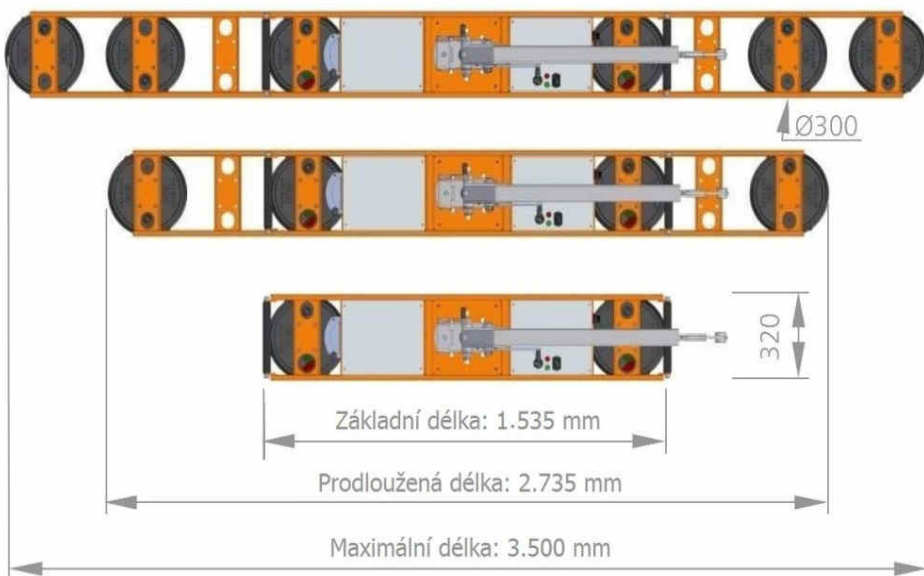
Přísavka je k dispozici **k pronájmu i k prodeji**, včetně transportní bedny.



Okno pro manipulaci pod převisem



### Základní rozměry přísavky WH600 LN:



### Rozměry v konfiguraci X:

