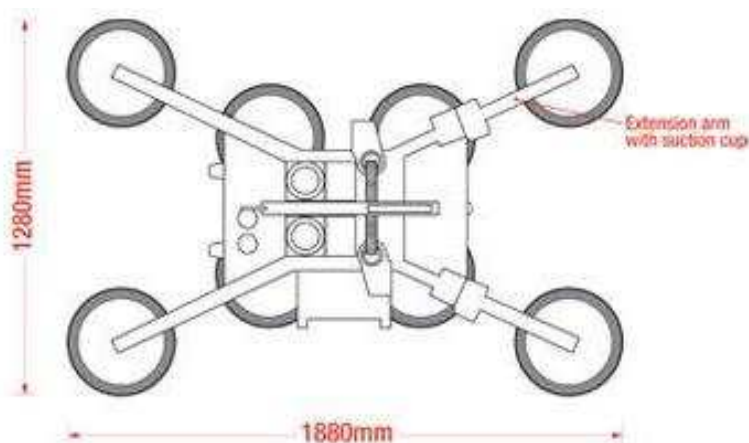
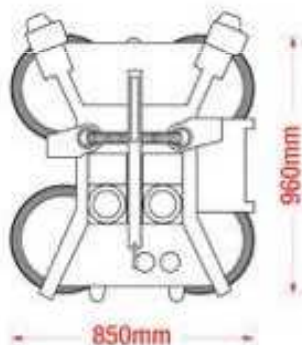
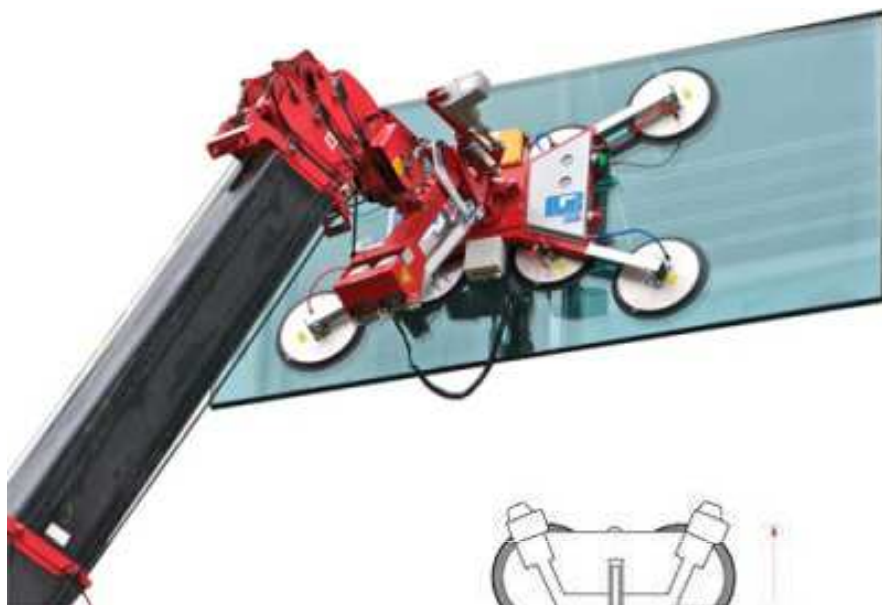




**ROBOTICKÁ HLAVA UMC 600:**  
manipulátor se sklem

## ROBOTICKÁ HLAVA UMC 600



Robotická hlava je vynikající zařízení pro zvedání a manipulaci s velkoformátovým sklem, zejména pro **zasklívání skrz rám**, tj. „zevnitř ven“ a naopak.

Max. nosnost hlavy je **600 kg**.

Díky výložníku jeřábu, na kterém je hlava nainstalována, můžete bez problémů zasklívat pod převisem střechy, na balkonech a jiných místech.

Ve všech třech osách ovladatelná hlava je **napájena nezávisle ze své baterie** usazené na výložníku jeřábu UNIC. Má dvourychlostní elektrické ovladače, které umožňují jemnější usazení skleněných tabulí do rámu.

**Funkce hlavy jsou:** 95° otáčení, ±40° boční vytočení a 120° sklápění. Vše lze ovládat pomocí dálkového radiového ovládání.

**Kompatibilní s modely:** UNIC URW-095, URW-295, URW-376, URW-506, URW-547 a URW-706 (při připojení k URW-706 je délka výložníku omezena na 16,0 m).

Dle platných norem přísavka disponuje dvěma nezávislými podtlakovými okruhy pro větší bezpečnost a dvěma vývěvami. UMC600 lze i zavěsit přímo na hák jeřábu.

Přísavka je vybavena ukazatelem nízkého stavu baterie a zvukovým a světelným varováním nízkého podtlaku.

Prodlužovací ramena rozloží přísavku až na velikost 1880 mm x 1280 mm.

Nosnost: 300 kg (4 savky Ø 400 mm),  
600 kg (8 savek Ø 400 mm)

Napájení: 24V akumulátor

Hmotnost: 170 kg

