

Přísavka na sklo WH2000

Bateriová přísavka s roztažením ramen až do velikosti 5 290 mm x 1 470 mm může v rámci doporučených přesahů brát sklo až 8 236 mm dlouhé (příklad pro 13 mm silné sklo svisle).

Nosnost 2 000 kg (s 20 ks talířů) je garantována jak v **horizontální**, tak ve **vertikální poloze**.

Plynulé sklápění o 100° a otáčení o 360° je dosaženo pomocí hydraulického pohonu. Výhodou přísavky je možnost ovládat nejen její **pohyby pomocí rádiového dálkového ovládní**, ale i **sání a výdech** v okamžiku, kdy se po uložení skla do pozice dostává přísavka mimo dosah obsluhy.

Nosné rameno přísavky lze zvolit ve dvou délkách, kdy kratší z nich je ideální pro instalace pod převisem.

Přísavka je vybavena dvěma samostatnými okruhy dle ČSN EN 13155:A2. Její hloubka je 75 cm a váha celého kompletu 600 kg.

Nosnost: 1200 kg (12 přísavných talířů Ø 400 mm)

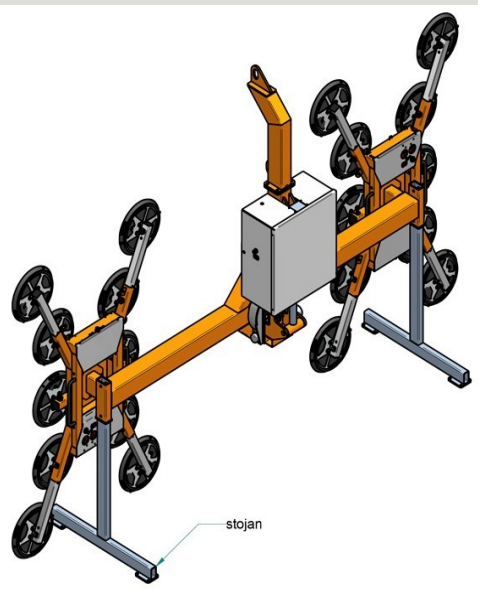
1600 kg (16 přísavných talířů Ø 400 mm)

2000 kg (20 přísavných talířů Ø 400 mm)

Hmotnost: bez prodlužovacích ramen: 540 kg (2 x 6 přísavných talířů + T adaptér)
s prodlužovacími rameny: 600 kg (2 x 10 přísavných talířů + T adaptér)

Bezpečná manipulace: 0° - 40°C

Nepoužívat v dešti!



Základní rozměry přísavky WH2000:

