

Lanový zvedák RIGID LTD50-8P9

doporučujeme použití v kombinaci s naším otočným minijeřábem MRC 751

HLAVNÍ PARAMETRY:

- nosnost: 500 kg
- rychlost zvedání: 9 m/min
- jmenovitý průměr lana: 8,3 mm
- motor: 1,1 kW
- hmotnost: 46 kg
- zásuvka 400 V/50 Hz, 16 A



PŘÍSLUŠENSTVÍ:

- lano o průměru 8,3 mm: 50 m
- lano o průměru 8,3 mm: 30 m
- adaptér pro opačnou montáž zvedáku
- absorbér proti pádu zvedáku
- dálkové ovládání pro přepravu materiálů
 - kabelové
 - RC

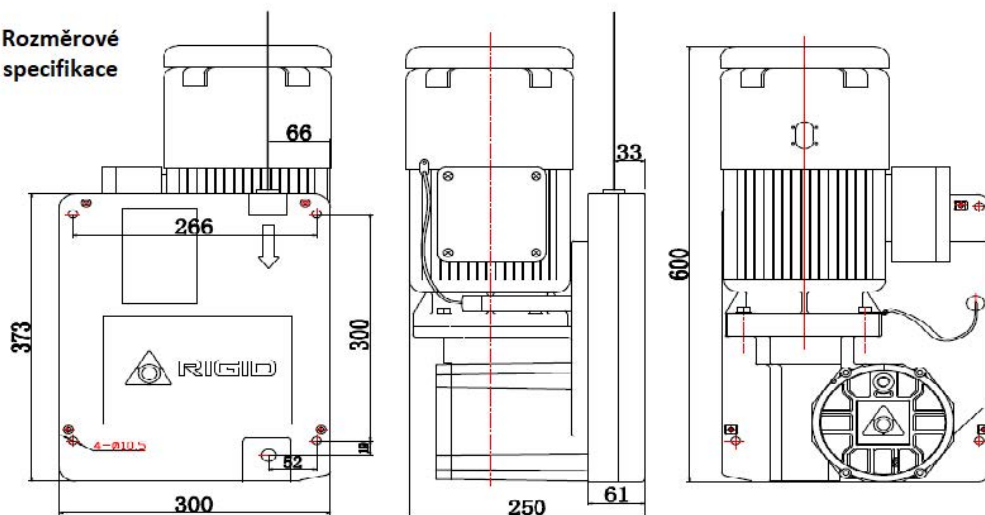
Zvedák Rigid je konstruován na používání s nelimitovanou délkou lana, na zvedání nebo spouštění materiálu. Nosnost činí 500 kg při rychlosti 9 m/min.

Elektrický lanoprůběžný zvedák Rigid série LTD-P s nelimitovanou délkou lana je všestranný a vhodný pro neomezené použití.

Lano není spojeno, což dělá přístroj kompaktním, lehkým a s velmi jednoduchým ovládáním. Neomezená možnost délky drátěného lana zvedáku Rigid série LTD-P umožňuje neomezenou výšku zvedání nebo tahání.



Rozměrové
specifikace



Otočný minijeřáb MRC 751 + lanový zvedák RIGID LTD50-8P9

