

JIBBI

iapa
International
Awards for
Powered
Access
2019
Product of the year

PATENT PENDING

1250 EVO



PÁSOVÁ TELESKOPICKÁ PLOŠINA

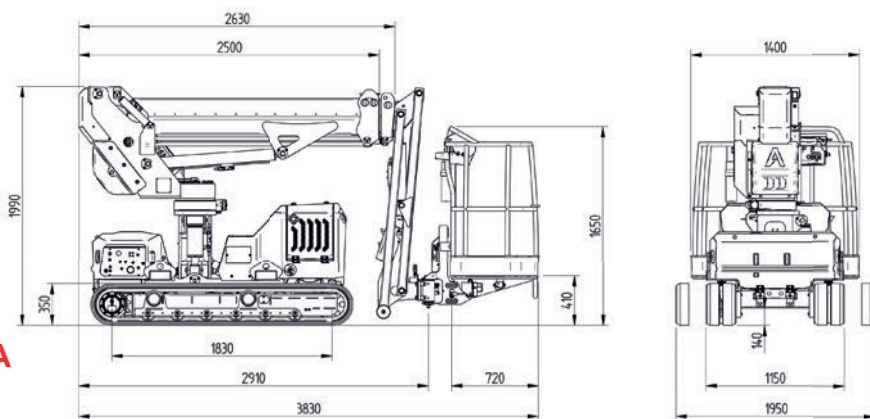


JIBBI 1250 EVO

NOVINKA

JIBBI

PÁSOVÁ TELESKOPICKÁ PLOŠINA



Registrované patenty

Inovativní dynamický pracovní výkon

Podvozek s integrovaným inovativním systémem Safe-lock



Kabelové dálkové
ovládání AUTEK



VLASTNOSTI

Motor Diesel Yanmar, 3 válce (14,1kW - 19,2 HP)

Rotace otočného ramene 220°

Rotace pracovního koše +/- 70°

Integrovaný pojezdový systém (ovládání 1
joystikem)

Ultrazvukový
antikolizní systém

Vyrovňávání sklonu svahu

Automatické & dynamické
vyrovňávání
Proaktivní vyrovňávání



Dati tecnici

JIBBI 1250 EVO

Technická data

Altezza massima di lavoro	12,2 m	Maximální pracovní výška
Altezza piano calpestio	10,2 m	Maximální výška podlahy pracovního koše
Altezza di traslazione	8,0 m	Výška při pojezdu
Sbraccio massimo (carico 80 Kg)	7,0 m	Maximální dosah (s nákladem 80 kg)
Sbraccio massimo (carico 230 Kg)	5,4 m	Maximální dosah (s nákladem 230 kg)
Angolo di rotazione torretta	+/- 110°	Rotační úhel
Dimensioni navicella	1,4 x 0,7 m	Velikost pracovního koše
Angolo di rotazione navicella	+/- 70°	Rotace koše
Portata massima in navicella	230 kg	Maximální nosnost pracovního koše
Lunghezza richiusa (navicella smontata)	3,8 (3,0) m	Délka ve složené poloze (s odděleným košem)
Larghezza minima richiusa	1,15 m	Minimální šířka ve složené poloze
Larghezza massima di lavoro	1,95 m	Maximální pracovní šířka
Altezza minima richiusa	1,99 m	Minimální výška ve složené poloze
Livellamento longitudinale	+/- 15°	Longitudální vyrovnávání
Livellamento laterale	+/- 15°	Laterální vyrovnávání
Pendenza massima superabile	25°	Maximální stoupavost
Pendenza laterale massima	25°	Maximální boční stoupavost
Velocità traslazione (veloce)	2,5 km/h	Rychlost pojezdu
Velocità sicurezza	0,3 km/h	Bezpečná rychlost

Pesi

Hmotnost

Carico al suolo	3,86 kN/m ²	Zatížení
Peso totale	2850 kg	Celková hmotnost

Potenza

Výkon

Motore Yanmar 3TNM68-AS diesel	14 kW - 19,2 Hp	3TNM68 -AS Yanmar motor (diesel)
--------------------------------	-----------------	----------------------------------

Allestimenti a richiesta

Příslušenství- na vyžádání

Cingolo antitraccia	Pásy šetrné k povrchu
Elettro pompa 220V-2,2Kw / 50Hz (Peso +30 Kg)	Elektrické čerpadlo 220V -2,2 kW/50Hz (váha +30 kg)
Kit Radiocomando	Radiové dálkové ovládání
Kit lubrificante per clima artico	Arktické mazivo pro chladné klima
Kit verricello 200 kg	Naviják 200 kg



Rozměrově kompaktní

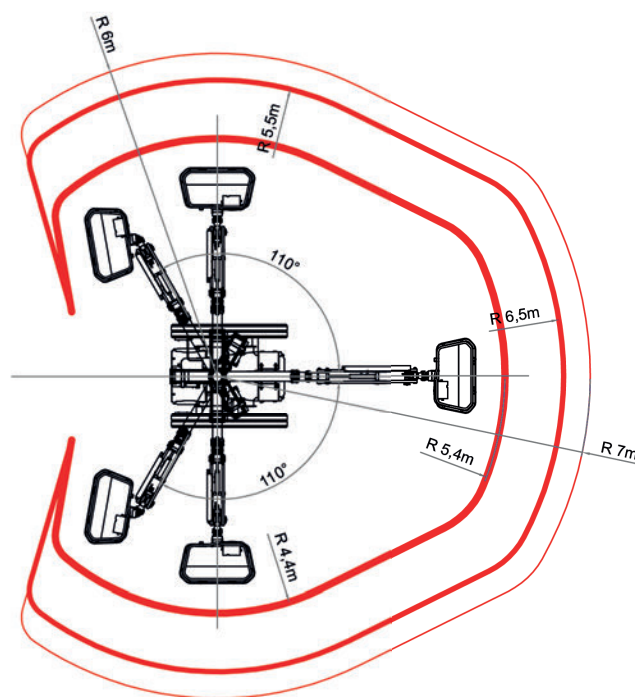
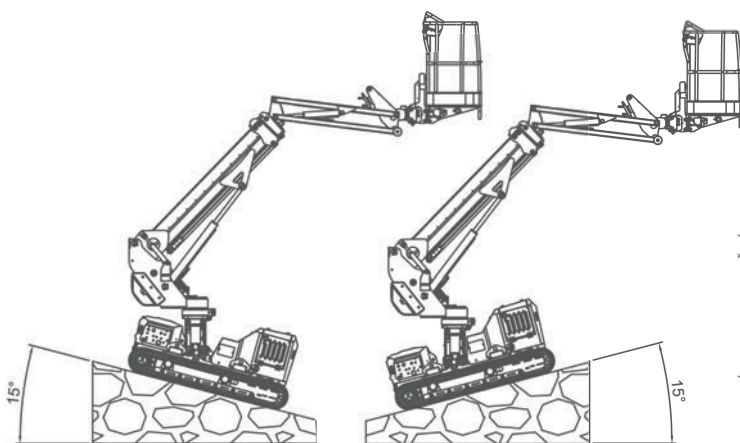
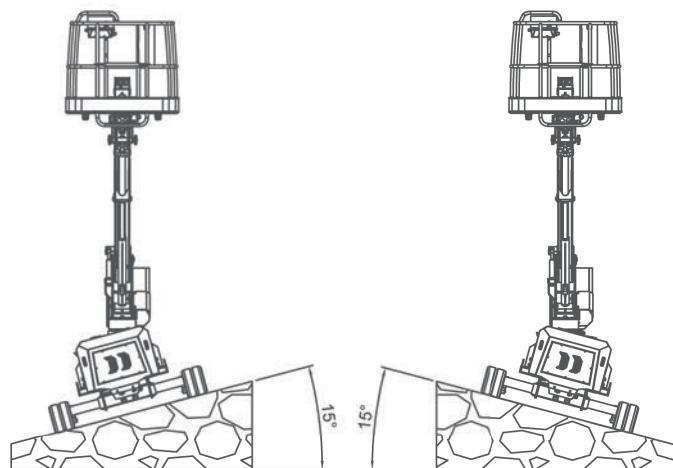
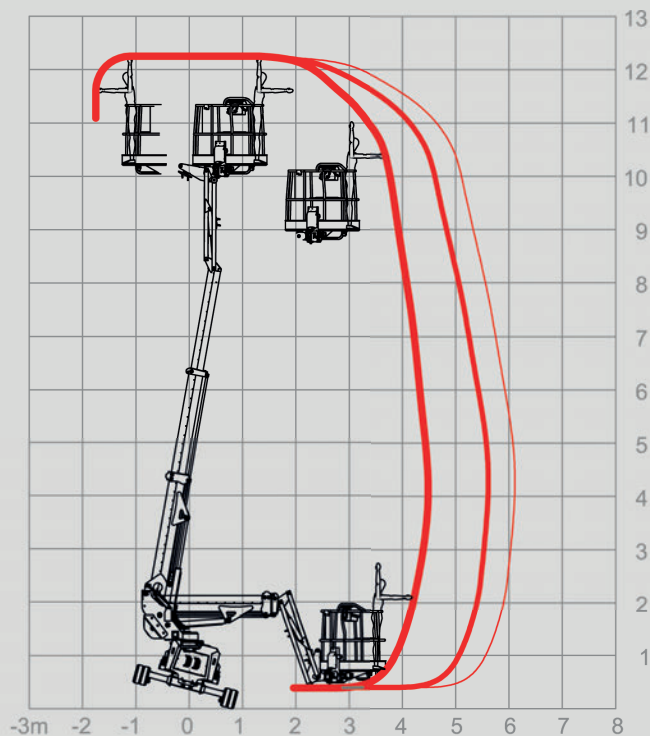
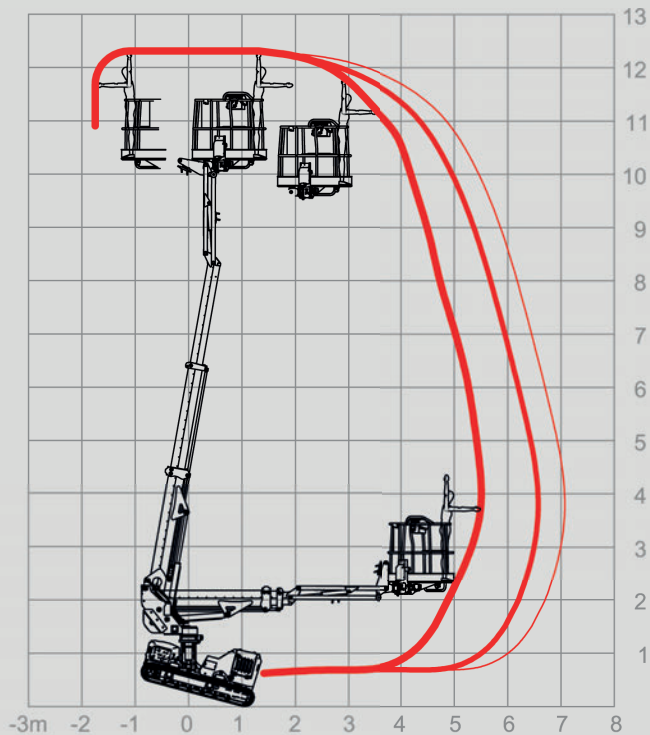
Odnímatelný koš



JIBBI 1250 EVO

12,2m MAX.PR.VÝŠKA	230kg NOSNOST	19,2Hp VÝKON	$\pm 15^\circ$ LONG. VÝROV	2,5km/h RYCHLOST	$\pm 15^\circ$ LATER. VÝROV
-----------------------	------------------	-----------------	-------------------------------	---------------------	--------------------------------

- 80 kg
- 140 kg
- 230 kg



DATA ZDE UVEDENÁ NEJSOU ZÁVAZNÁ. KMB STAVEBNÍ SERVIS SI VYHRÁŽUJE PRÁVO NA ZMĚNU SPECIFIKACE BEZ PŘEDCHOZÍHO UPOZORNĚNÍ.

