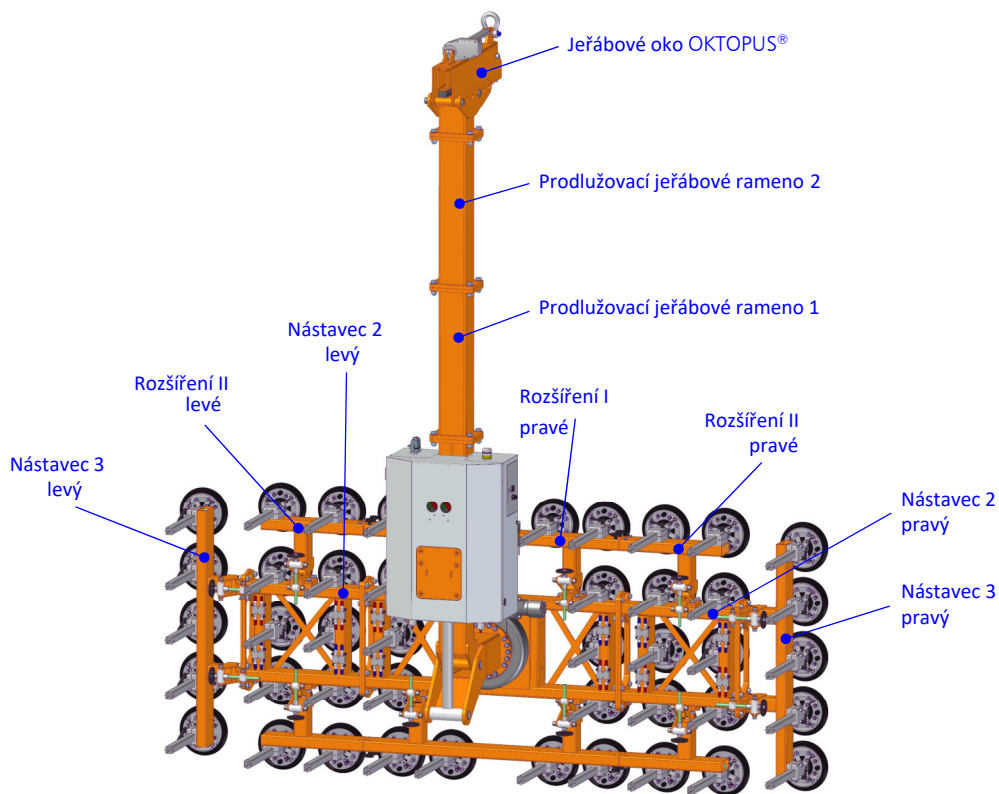


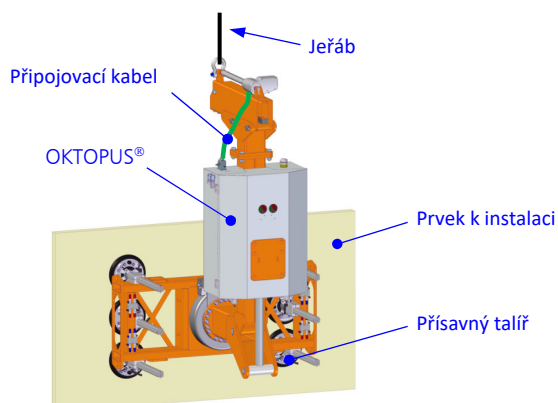
Obr. 1: OKTOPUS® GL-MG 2200 GS DES So 530 R EA B24 P (maximální verze bez rozšíření)



Obr.2: OKTOPUS® GL-MG 2200 GS DES So 530 R EA B24 P (maximální verze s rozšířením)



Vakuový zvedák OKTOPUS® GL-MG 2200 GS DES So 530 R EA B24 P je konstruován jako přídavné zařízení k zavěšení na jeřáb jak vidíte na obr. 3



Obr. 3: OKTOPUS® GL-MG 2200 GS DES So 530 R EA B24 P zavěšený na jeřábu

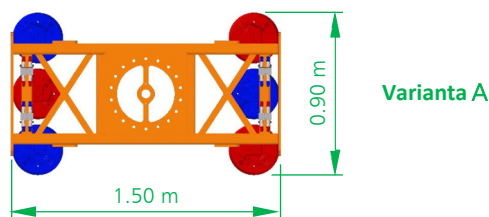
Uspořádání přísavných talířů

Přísavný rám může být konfigurován v 11 různých variantách pomocí instalací nástavců nebo rozšíření.

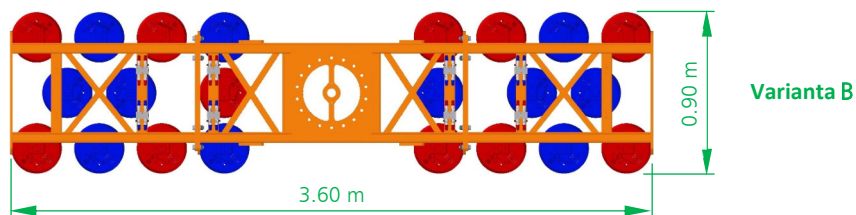
Níže na obrázcích najdete příslušné rozměry a z nich vyplývající maximální nosnost.

Možnosti přísavného rámu bez rozšíření.

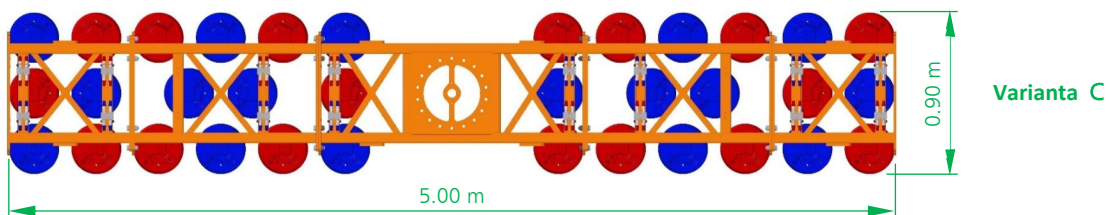
Centrální část přísavného rámu
6 přísavných talířů (max. nosnost 300 kg)



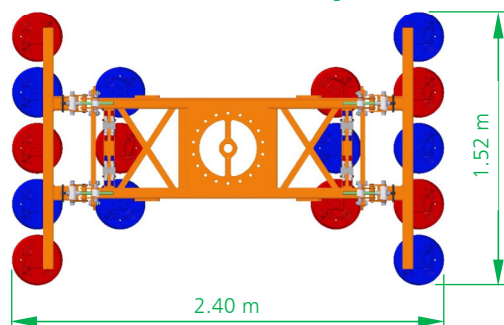
Centrální část přísavného rámu s nástavci 1 (levý+ pravý), 22 přísavných talířů (max. nosnost 1 100 kg)



Centrální část přísavného rámu s nástavci 1 a 2 (levý+ pravý), 34 přísavných talířů (max. nosnost 1 700 kg)

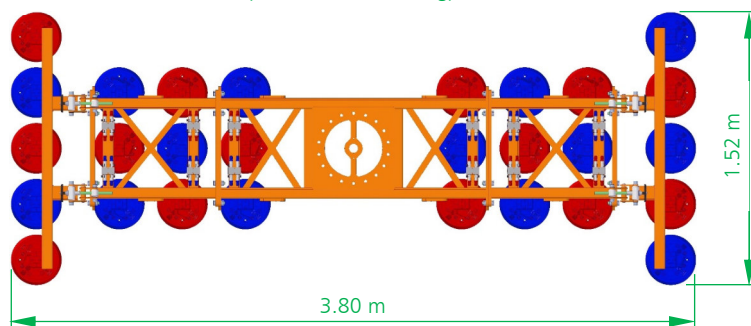


Centrální část přísavného rámu s nastavci 3 (levý + pravý), 16 přísavných talířů (max. nosnost 800 kg)



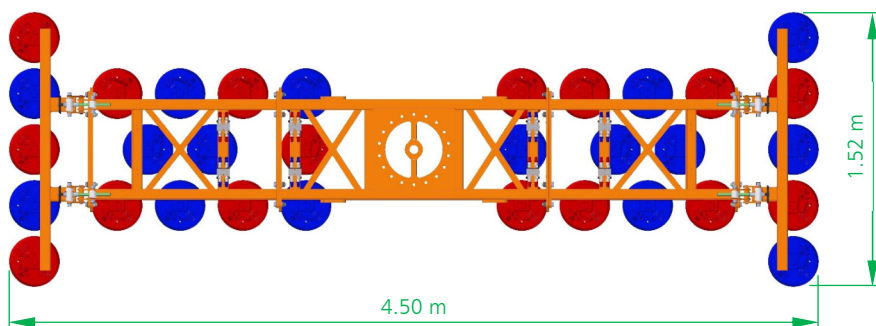
Varianta D

Centrální část přísavného rámu s nastavci 2 a 3 (levý+pravý), 28 přísavných talířů (max. nosnost 1 400 kg)



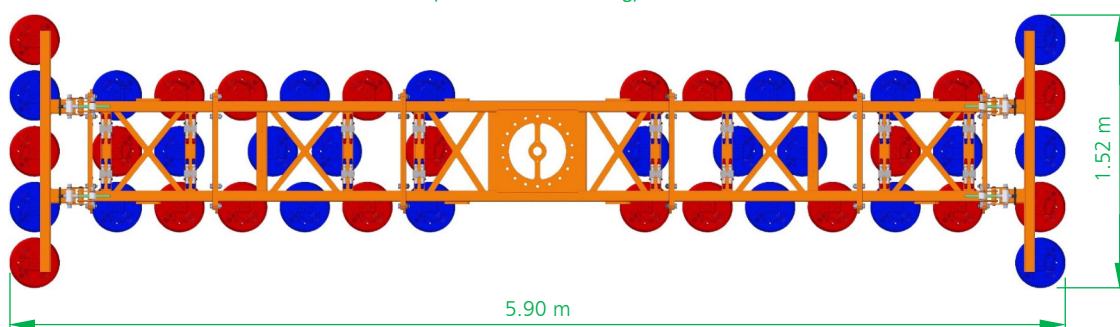
Varianta E

Centrální část přísavného rámu s nastavci 1 a 3 (levý+pravý), 32 přísavných talířů (max. nosnost 1 600 kg)



Varianta F

Centrální část přísavného rámu s nastavci 1,2 a 3 (levý+pravý), 44 přísavných talířů (max. nosnost 2 200 kg)

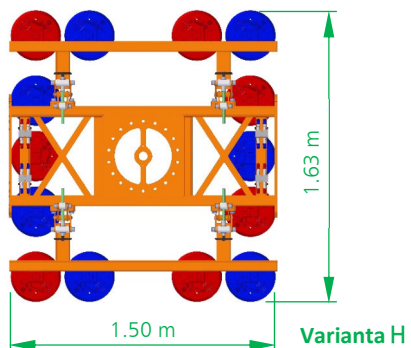


Varianta G

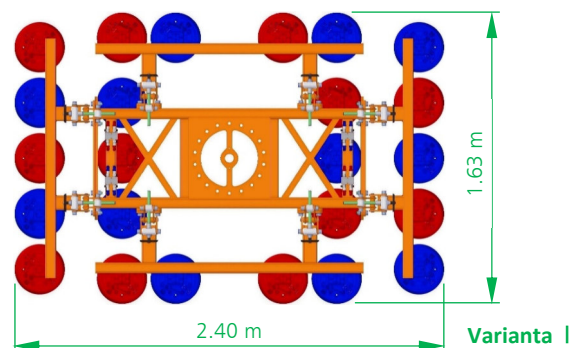


Variety přísavného rámu s rozšířením

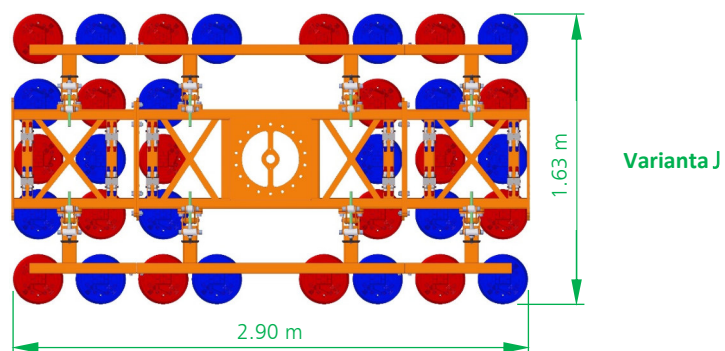
Centrální část přísavného rámu s rozšířením I,
14 přísavných talířů (max. nosnost 700 kg)



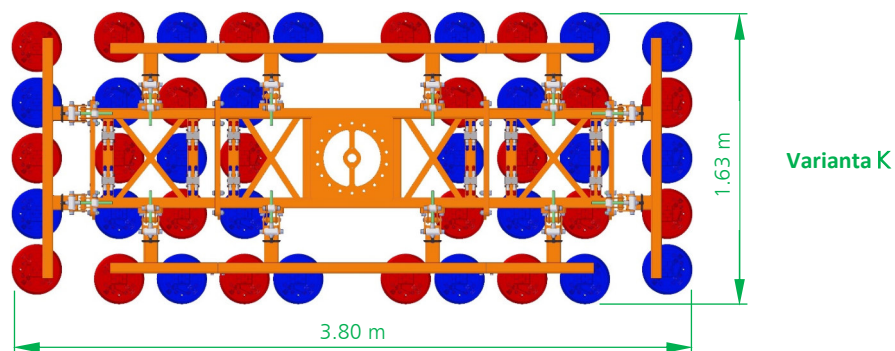
Centrální část přísavného rámu s nástavcem 3 a rozšířením I,
24 přísavných talířů (max. nosnost 1 200 kg)



Centrální část přísavného rámu s nástavcem 2 a rozšířením I a II, 34 přísavných talířů
(max. nosnost 1 700 kg)



Centrální část přísavného rámu s nástavcem 2 a 3 a rozšířením I a II, 44 přísavných talířů
(max. nosnost 2 200 kg)

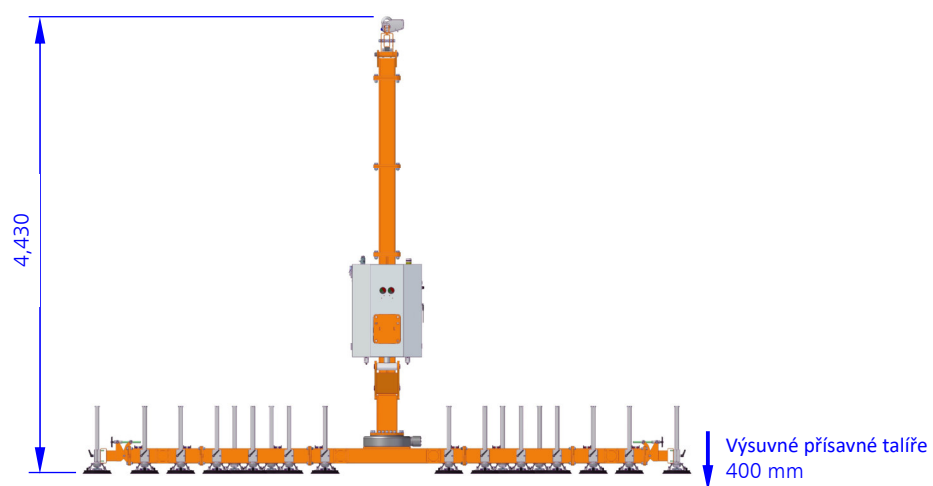
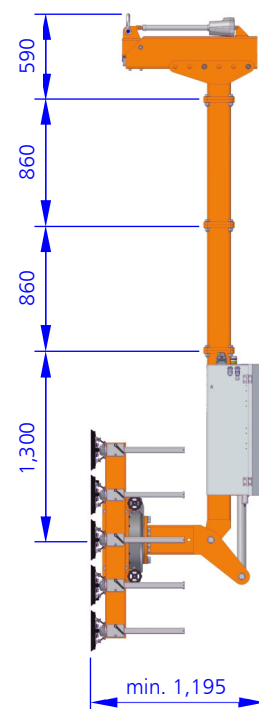
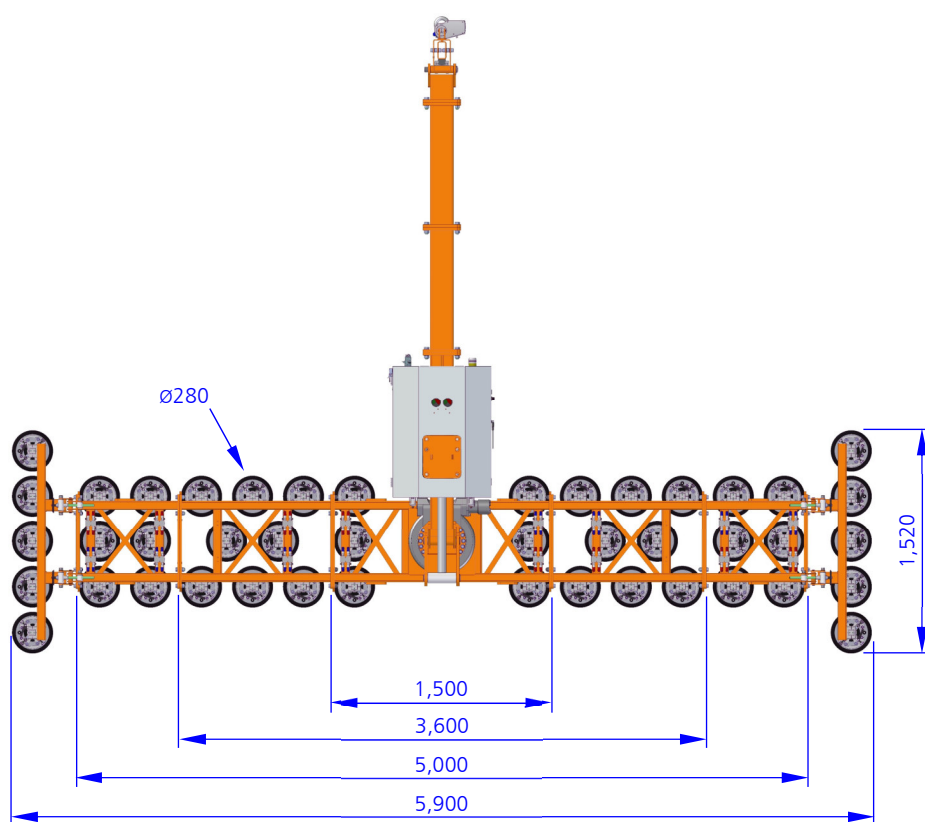


● Vakuový okruh 1 (červený)

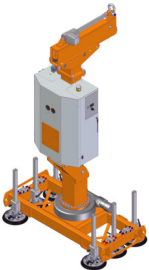


● Vakuový okruh 2 (modrý)




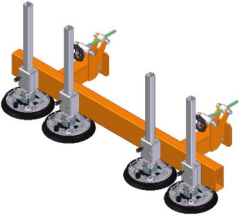

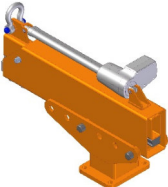


Rozměry



Váha při jednotlivých konfiguracích a váha komponent

	Váha
<p>OKTOPUS® without extensions / enlargements (minimum version)</p>  The image shows the minimum version of the OKTOPUS crane. It consists of a central grey motor unit mounted on a base with four casters. A single orange boom extends upwards and outwards from the motor unit.	770 kg
<p>OKTOPUS® s přídatným přísavným rámem s nastavci a prodlužovacím jeřábovým ramenem (maximální konfigurace)</p>  The image shows the maximum configuration of the OKTOPUS crane. It features a central grey motor unit on a base with eight casters. A long orange boom extends horizontally from the motor unit, supported by a series of vertical posts. A second orange boom extends upwards from the end of the horizontal boom.	1 330 kg
<p>OKTOPUS® s přídatným přísavným rámem s nastavci a s rozšířeními a prodlužovacím jeřábovým ramenem (maximální konfigurace)</p>  The image shows the maximum configuration of the OKTOPUS crane with widening. It features a central grey motor unit on a base with sixteen casters. A long orange boom extends horizontally from the motor unit, supported by a series of vertical posts. A second orange boom extends upwards from the end of the horizontal boom. The base is wider than the previous configuration due to the additional casters.	1 330 kg

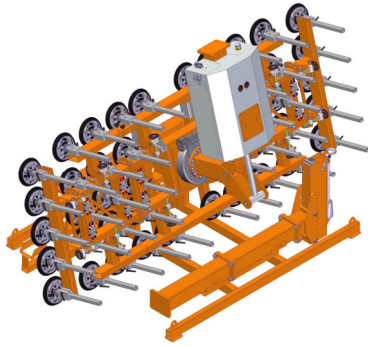
<p>Nástavec 1</p> 	<p>120 kg/ks</p>
<p>Nástavec 2</p> 	<p>90 kg/ks</p>
<p>Nástavec 3</p> 	<p>70 kg/ks</p>
<p>Rozšíření I</p> 	<p>60 kg/ks</p>
<p>Rozšíření II</p> 	<p>30 kg/ks</p>
<p>Jeřábové oko</p> 	<p>115 kg</p>

Prodlužovací jeřábové rameno 1 a 2



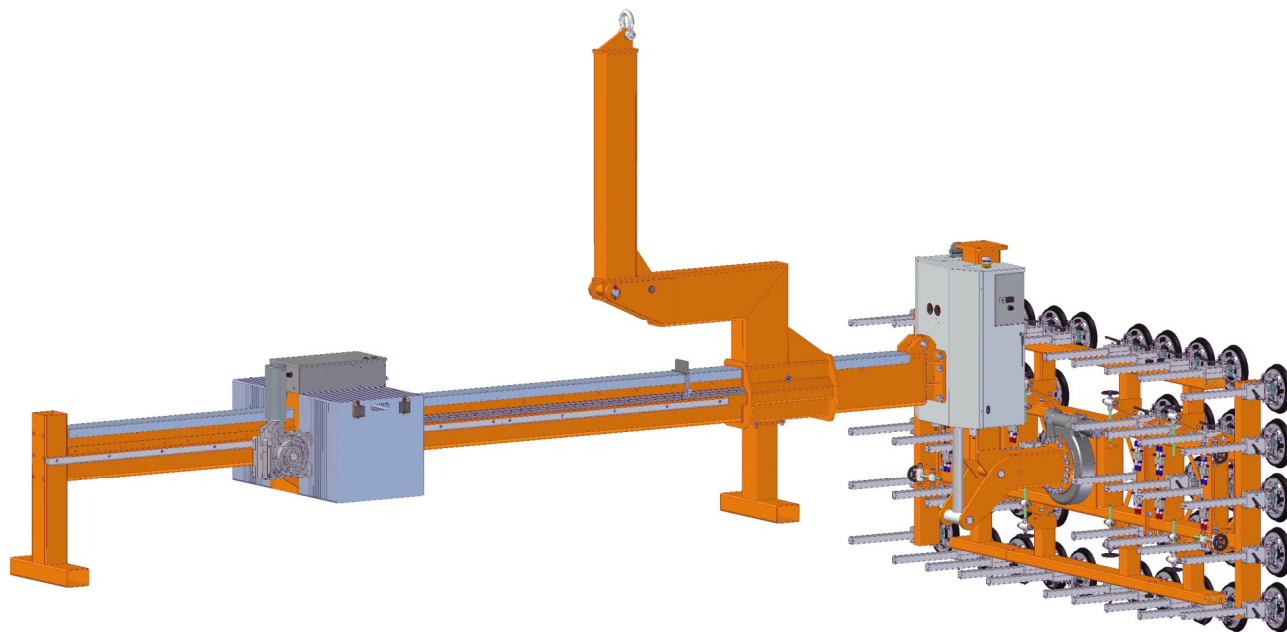
40 kg/ks

OKTOPUS® v transportním a skladovacím stojanu

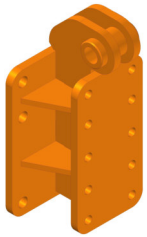


1 630 kg

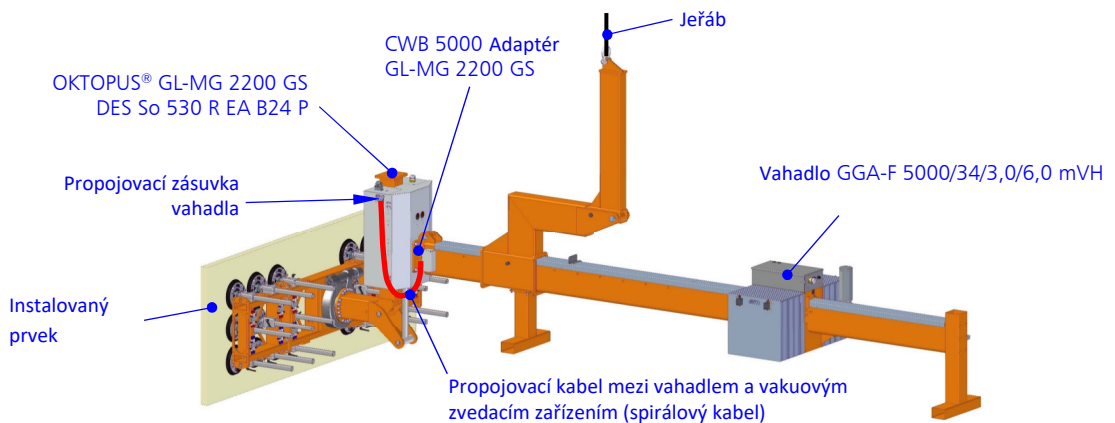
Použití s vahadlem
GGA-F 5000/34/3,0/6,0 mVH / OKTOPUS® GL-MG
2200 GS DES So 530 R EA B24 P



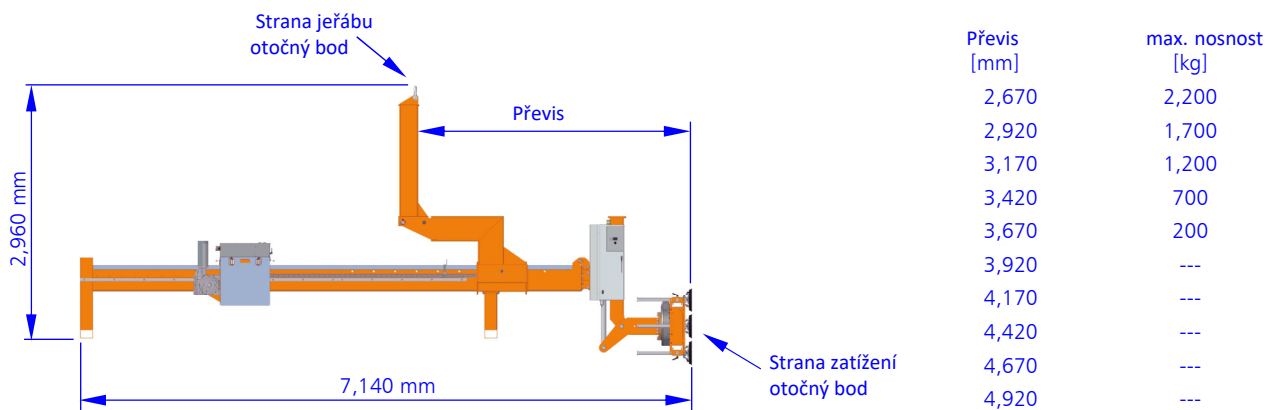
CWB 5000 Adapter GL-MG 2200 GS



Adaptér „CWB 5000 Adapter GL-MG 2200 GS“



Délky převisu a max. nosnosti



Obr.: Vahadlo 5000 a GL-MG 2200 GS DES So 530 R EA B24 P